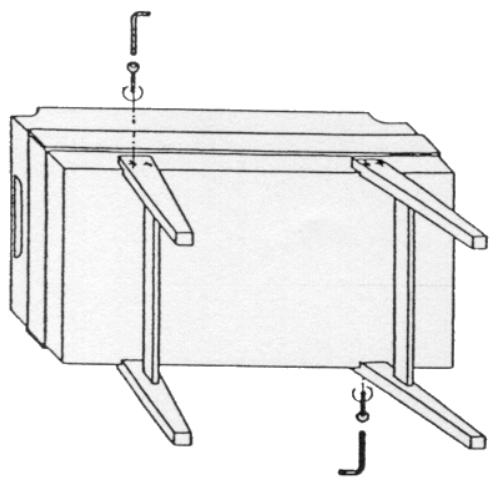
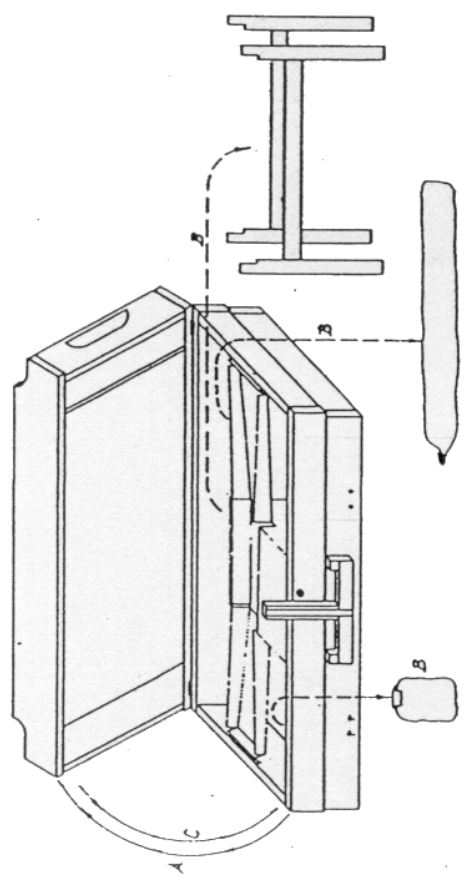


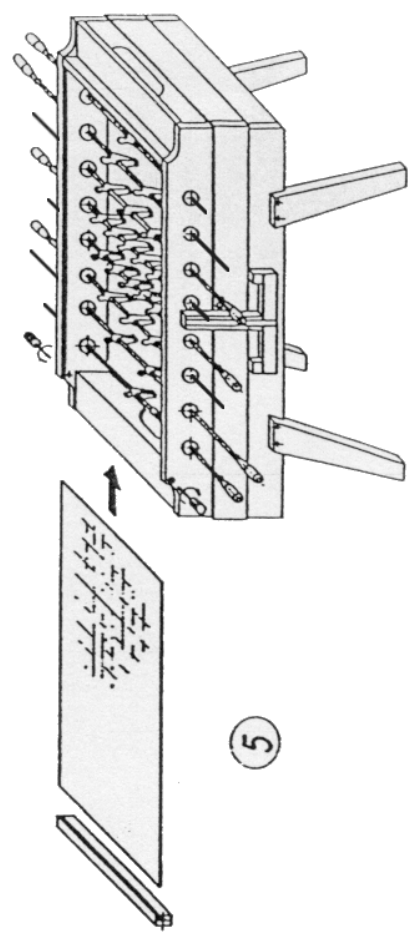
2



1



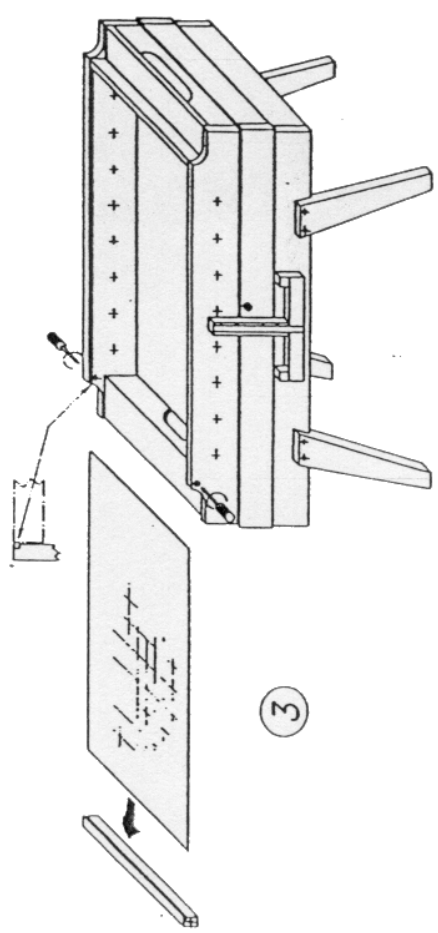
5

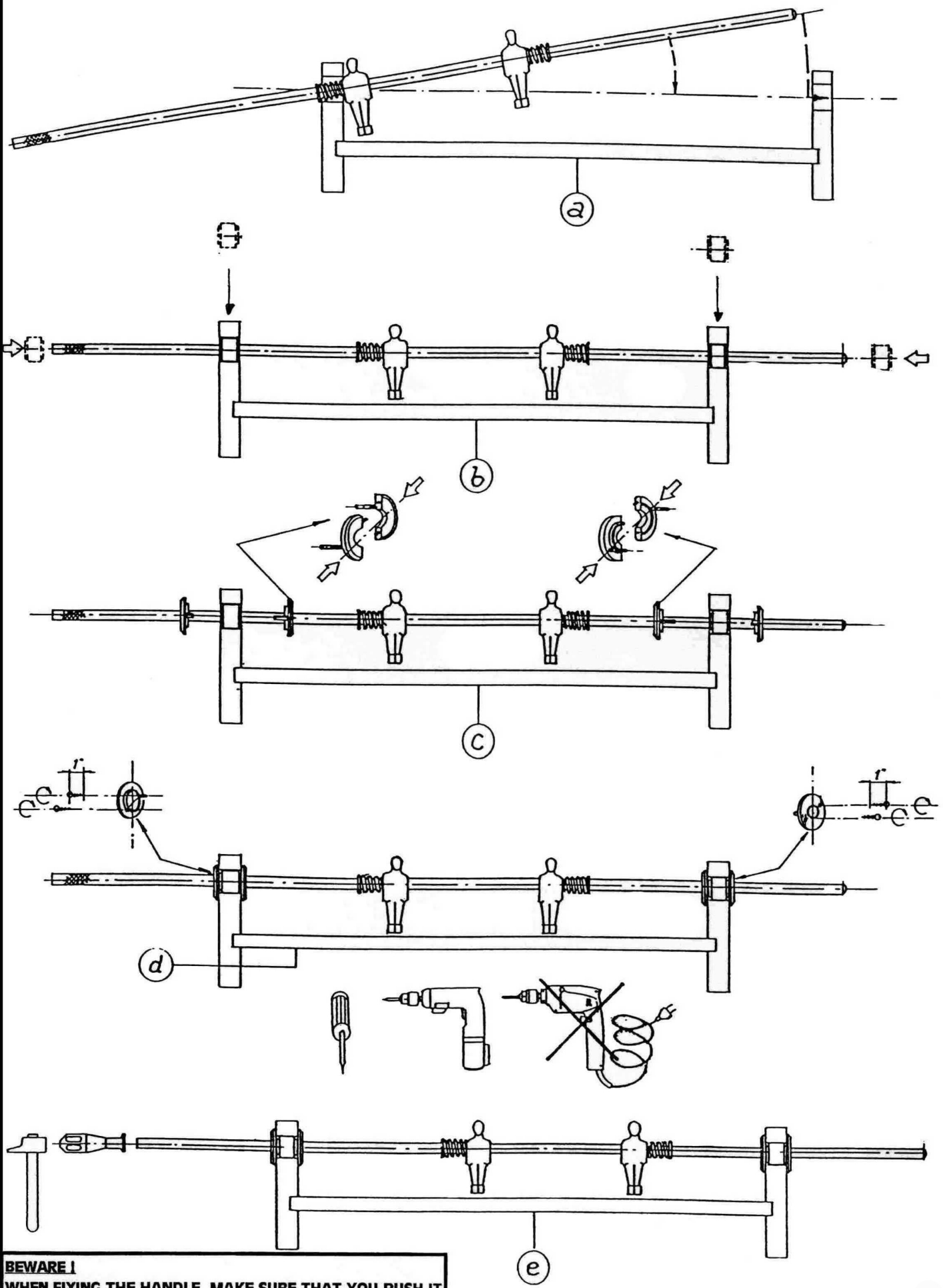


4

VERI-ALLEGATO  
SEE ENCLOSED SHEET

3





## FOOTBALL-TABLE DEMOLITION AND HARMFUL MATERIAL REMOVAL

### Demolition:

The football table doesn't require any particular care for the demolition since it doesn't have any parts produced with dangerous materials. The materials are:

**Wood, MDF, steel, aluminium, ABS, PP (moplen), PE, PVC, Glass.**

These materials are present in the following parts:

**Frame:** Wood, MDF, Steel.

**Legs:** Wood, Steel.

**Playfield:** Wood, Glass.

**Rods:** Steel, PP (moplen).

**Accessories:** ABS, PE, PVC.

**Finishing:** Aluminium, ABS.

During football-table demolition we suggest the sharing of the different materials and their removal in authorized collection centre for their recycling.

The football-table may contain cards, electronic components and fluorescent pipes.

### Removal of harmful materials

The football-table doesn't produce any harmful substances.

The fluorescent pipes and the electronic components on the control cards may contain dangerous materials and therefore these parts must be collected by an authorized removal and recycling centre.

## VERNICHTUNG DES FUßBALLTISCHES UND ENTSORGUNG DER SCHADSTOFFE

### Vernichtung:

Der Fußballtisch benötigt keine besondere Pflege für die Vernichtung, denn er hat keine mit gefährlichen Materialien produzierten Bestandteile. Die Fußballtischmaterialien sind:

**Holz, MDF, Stahl, Aluminium, ABS, PP (moplen), PE, PVC, Glas.**

Diese Materialien sind anwesend in den folgenden Teilen:

**Gerüst:** Holz, MDF, Stahl.

**Beine:** Holz, Stahl

**Spielfeld:** Holz, Glas.

**Stangen:** Stahl, PP (moplen).

**Zubehörteile:** ABS, PE, PVC.

**Verzierung:** Aluminium, ABS.

Während der Vernichtung des Fußballtisches empfehlen wir die Materialunterteilung und die Entsorgung der Materialien bei berechtigten Sammlungszentren für ihr Recycling.

Der Fußballtisch kann Platinen, elektronische Bestandteile und fluoreszierende Röhren enthalten.

### Vernichtung der Schadstoffe

Der Fußballtisch produziert keine Schadstoffe.

Die fluoreszierenden Röhren und die elektronischen Bestandteile auf der Platinen können gefährliche Stoffe enthalten, deshalb müssen diese Bestandteile in ein berechtigtes Entsorgungs- und Recyclingzentrum geliefert werden.

## DEMOLIZIONE DEL CALCIOBALILLA E SMALTIMENTO SOSTANZE NOCIVE

### Demolizione:

Il calciobalilla non richiede particolari cure per la demolizione non avendo parti costruttive realizzate con materiali pericolosi.

I materiali con cui è costruito sono:

**Legno, MDF, acciaio, alluminio, ABS, PP (moplen), PE, PVC, Vetro.**

In particolare questi materiali sono presenti in:

**Struttura:** Legno, MDF, Acciaio.

**Gambe:** Legno, Acciaio

**Campo gioco:** Legno, Vetro.

**Aste:** acciaio, PP (moplen).

**Accessori:** ABS, PE, PVC.

**Rifiniture:** Alluminio, ABS.

Durante la fase di demolizione si consiglia la suddivisione per tipologia dei materiali che lo costituiscono e il loro smaltimento presso centri di raccolta autorizzati che effettuano il recupero/riutilizzo degli stessi.

All'interno del calciobalilla, possono essere presenti anche delle schede e componenti elettronici e tubi fluorescenti.

### Smaltimento delle sostanze nocive

Il calciobalilla non produce sostanze nocive.

I tubi fluorescenti e i componenti elettronici, presenti sulle schede di controllo possono contenere delle sostanze che li rendono pericolosi, questi particolari devono quindi essere conferiti ad un idoneo centro di smaltimento o recupero autorizzato.