

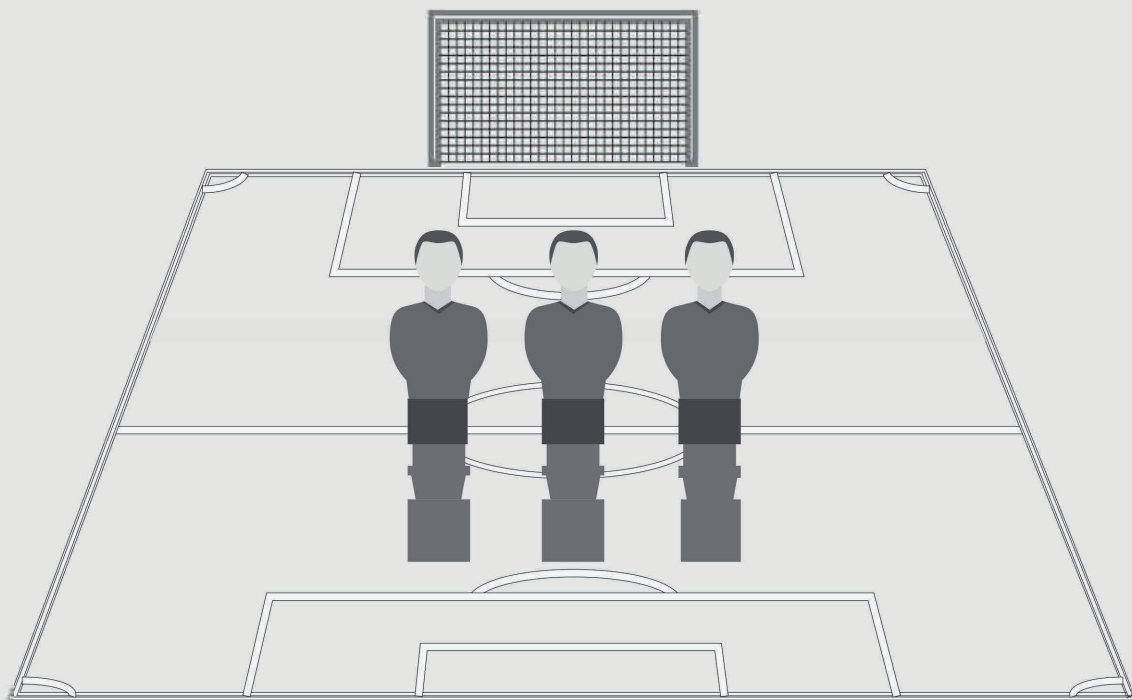
I **AVVERTENZE PER L'USO DEL CALCIOBALILLA**

GB **GENERAL WARNINGS FOR SAFE USE**

D **ALLGEMEINE WARNHINWEISE ZUR SICHEREN VERWENDUNG DES FUSSBALLTISCHES**

F **MODE D'EMPLOI ET SÉCURITÉ**

E **ADVERTENCIAS GENERAL PARA EL EMPLEO SEGURO DEL FUTBOLÍN**



Leggere con attenzione e conservare per futuri riferimenti.

Please carefully read these instructions and keep them for future reference.

Bitte lesen Sie diese Anleitung sorgfältig durch und bewahren Sie sie zum späteren Nachschlagen auf.

Lire attentivement et conserver pour tout futur usage.

Deben leer con mucho cuidado las informaciones indicadas en este manual y conservar el manual de instrucciones, para consultarlo, en caso de necesidad.



I

PREMESSA

I calciobalilla della linea Casa di Garlando sono progettati esclusivamente per un utilizzo in ambiente domestico e sono costruiti con gli stessi materiali e la medesima cura posta per i calciobalilla professionali.

Tutti i modelli di calciobalilla sono adatti per essere collocati e impiegati in ambienti interni coperti, quelli della linea Outdoor sono invece studiati e progettati per essere collocati e impiegati in ambienti esterni.

**AVVERTENZA**

Prima di portare il prodotto fuori dalle mura di casa, verificare sempre che il modello di calcetto in proprio possesso sia idoneo per un utilizzo in ambiente esterno.

I calciobalilla adatti all'impiego in esterno devono comunque essere trattati con cura, nel periodo di inutilizzo devono essere protetti da sole e acqua tramite un telo di copertura.

I calciobalilla della linea Casa dispongono di marcatura CE e sono idonei per essere impiegati anche da bambini di età inferiore a 16 anni.

**AVVERTENZA**

Bambini di età inferiore a 36 mesi NON devono usare il prodotto a causa della presenza delle palline da gioco che possono essere ingoiate provocando soffocamento.



Dopo ogni utilizzo verificare sempre la presenza di tutte le palline. Quando il prodotto non viene utilizzato le palline devono essere tolte dal gioco e conservate fuori dalla portata dei bambini.

D

VORWORT

Garlando Home Line Fußballtische sind nur für den häuslichen Gebrauch bestimmt und werden aus den gleichen Materialien und mit der gleichen Sorgfalt hergestellt wie Profi-Fußball-Tische.

Die gesamte Angebotspalette an Fußballtischen eignet sich für den Innenbereich. Outdoor-Tische werden speziell für den Außenbereich konzipiert und hergestellt.

**WARNUNG**

Bevor Sie das Produkt im Freien aufstellen, versichern Sie sich bitte, dass der Tisch für diese Verwendung geeignet ist. Obwohl für diesen speziellen Zweck hergestellt, muss der wetterfeste Tisch gepflegt werden. Wird der Tisch längere Zeit nicht benutzt, muss er mit einer Schutzabdeckung vor Sonne und Wasser geschützt werden.

Die Home Line Fußballtische sind CE-zertifiziert und können auch von Kindern unter 16 Jahren benutzt werden.

**WARNUNG**

Um Erstickungsgefahr durch versehentliches Verschlucken von Bällen zu vermeiden, dürfen Kinder unter 3 Jahren das Produkt nicht benutzen.



Nach dem Spielen stellen Sie bitte sicher, dass kein Ball fehlt; Entfernen Sie sie alle aus dem Tisch und halten Sie diese von Kindern fern.

GB

GENERAL

Garlando freeplay football tables are intended for home use with some models being suitable for use in schools, clubs, the workplace and tournaments. These tables are manufactured from the same materials and with the same care dedicated to coin-operated football tables. The whole range of football tables is suitable for indoor use; outdoor tables are specifically designed and manufactured for their outdoor use.



WARNING

Before using the table outdoors, please make sure that it is suitable for such use. Although being manufactured for outdoor use, weatherproof tables must be properly looked after. When the table is not being used, it must be protected against the elements by using a cover.

The freeplay football tables are CE certified and can also be used by children under 16 years.



WARNING

Children under 3 years MUST NOT use the product to avoid danger of suffocation due to the risk of accidentally swallowing balls.



After playing, make sure that no balls are missing; take them all off the table and keep them away from children.

F

AVANT-PROPOS

Les babyfoots Garlando de la gamme intérieur ont été fait exclusivement pour être utilisés à l'intérieur et fabriqués avec les mêmes matériaux et le même soin apportés à la réalisation des babyfoots professionnels. Tous les modèles de babyfoots peuvent être placés et utilisés à l'intérieur; tandis que les produits de la gamme pour l'extérieur sont prévus pour être placés dehors.



AVERTISSEMENT

Avant de placer le produit dehors, vérifier que le babyfoot est adapté à un usage à l'extérieur. De manière générale, les babyfoots pour l'extérieur doivent être traités avec beaucoup de soin lorsqu'ils ne sont pas utilisés. Ils doivent notamment être protégés du soleil et de l'eau avec une housse.

Les babyfoots Garlando de la gamme intérieur ont le marquage CE et sont donc utilisables par les mineurs de 16 ans et plus.



AVERTISSEMENT

Produit non adapté aux enfants de moins de 36 mois, il contient de petites balles qui peuvent provoquer étouffement.



Après avoir joué sur votre babyfoot, nous recommandons de vérifier qu'aucune balle n'est manquante. Quand le produit n'est pas utilisé, tenir les balles hors de portée des enfants.

E

PREMISA

Los futbolines Garlando están destinados únicamente por el uso doméstico y están fabricados con los mismos materiales empleados por los futbolines profesionales además de poner el mismo cuidado por la manufactura. Toda la línea de futbolines está apropiada para el uso doméstico; los futbolines por el exterior están expresamente diseñados y fabricados por el uso al aire libre.



ADVERTENCIAS

Antes de poner el fútbol al exterior, deben asegurarse de que el producto esté adecuado para el empleo al aire libre. Aunque los futbolines por el exterior sean fabricados por esta finalidad, deben tener cuidado de los mismos. En el caso de no jugar por mucho tiempo, deben proteger el fútbol del sol y de la lluvia con una cubierta.

Los futbolines por el uso doméstico están certificados CE y por lo tanto están utilizables también por los niños menores de 16 años.



ADVERTENCIAS

El fútbol no está utilizable por los niños menores de 36 meses, ya que tiene pelotas que pueden provocar asfixia en el caso de ingestión accidental.



Después de haber jugado se recomienda comprobar que ninguna pelota falte. Cuando no utilicen el fútbol, deben mantener las pelotas fuera del alcance de los niños.

I

DESTINAZIONE D'USO

Il calciobalilla può essere impiegato per il gioco da due o più persone.

La sfida consiste in una simulazione del gioco del calcio; di fatto le quattro manopole per lato governano il portiere, i difensori, gli attaccanti e il centravanti; lo scopo del gioco consiste nel colpire la pallina introdotta nel tavolo da gioco e tirarla nella porta avversaria.

Il gioco del calciobalilla offre un forte coinvolgimento sociale ed emozionale, contribuendo al movimento fisico soprattutto degli arti superiori.

Il prodotto è conforme alla norma EN 71-1 (2011) con le limitazioni relative alle proprietà meccaniche espresse nelle avvertenze specifiche riportate in questo manuale.

CONTROINDICAZIONI D'USO

È vietato l'utilizzo dei calciobalilla della "linea casa" (sprovvisto di gettoniera) all'interno di attività commerciali quali ad es. bar, ristoranti, circoli ricreativi, hotel, ecc.

È vietato l'utilizzo di palline da gioco diverse da quelle fornite, per materiale, forma e dimensione.

È vietato assistere al gioco alle estremità del tavolo, dietro alle porte, pericolo di essere colpiti dalla pallina da gioco.

È vietato rimuovere parti del prodotto per un utilizzo differente da quello previsto: ad esempio impiegare le aste come spade oppure utilizzare le palline per giochi o impieghi differenti dal gioco del calciobalilla.

È vietato sedersi sul tavolo da gioco o sulle aste.

È vietato appendere oggetti alle aste o appoggiare oggetti di qualsiasi tipo sul tavolo da gioco, in specialmodo bicchieri e contenitori con liquidi.

D

ZWECKBESTIMMUNG

Der Fußballtisch kann von zwei oder mehr Personen benutzt werden.

Die Herausforderung besteht darin, ein Fußballspiel zu simulieren; Die vier Stangen auf jeder Seite führen Torhüter, Verteidiger, Stürmer und Mittelstürmer. Das Ziel des Spiels ist es, mit den auf den Stangen befindlichen Spielern den auf dem Spielfeld rollenden Ball ins gegnerische Tor zu schlagen.

Das Tischfußballspiel bewirkt eine starke soziale und emotionale Beteiligung, die zur sportlichen Betätigung, insbesondere in den höheren Klassen, beiträgt.

Das Produkt entspricht den EN-71-1 (2011)-Vorschriften, wobei die einzigen Einschränkungen die mechanischen Merkmale betreffen. Diese sind in den speziellen Warnhinweisen in diesem Handbuch aufgeführt.

UNSACHGEMÄSSER GEBRAUCH

Es ist verboten, Home Line Fußballtische (ohne Münzmechanismus) in gewerblicher Umgebung wie Bars, Restaurants, Freizeitzentren, Hotels etc. zu nutzen.

Es ist verboten, andere als die zur Ausrüstung des Fußballtisches gehörende Bälle zu benutzen, sei es in Bezug auf Material, Form oder Abmessungen.

Beobachten Sie das Spiel nicht von den Stirnseiten des Tisches hinter den Toren aus, um das Risiko zu vermeiden, vom Ball getroffen zu werden.

Entfernen Sie keine Teile des Tisches, um sie zu einem anderen Zweck zu verwenden, wie zum Beispiel die Stäbe als Schwerter oder die Bälle zu anderen Zwecken.

Setzen Sie sich nicht auf den Fußballtisch oder auf die Stangen.

Hängen Sie keine Gegenstände auf die Stangen und stellen Sie keine Objekte auf den Fußballtisch, insbesondere Gläser und Getränke.

GB

CORRECT USE

Football tables can be used by two or more people.

The purpose is to simulate the football game; the four rods at each side control the goalkeeper, defenders, midfielders and strikers. The game's aim is to use the players on the rods to strike the ball so that it moves along the playfield until it reaches the opposite goal.

The game of table football enables a strong social and emotional involvement, including some exercise, in particular for the upper body.

The product complies with EN-71-1 (2011) with the only limit being the mechanical features included in the special warnings found in this manual.

INCORRECT USE

Your warranty will be invalid if you use freeplay football tables (with no coin mechanism) in commercial activities or premises such as bars, restaurants, leisure centres, hotels and so on.

Your warranty will be invalid if you use different balls to those supplied with the football table, due to varying materials, shapes and dimensions.

Do not watch the game from behind the goals to avoid the risk of being hit by the ball.

Do not remove parts of the table and use them for a different purpose, such as using the rods as swords or the balls for different games.

Do not sit on the football table or on the rods.

Do not hang objects on the rods or put any object on the football table, in particular glasses and beverages.

F

DESTINATION D'USAGE

Le babyfoot peut être utilisé pour jouer à deux personnes ou plus.

L'objectif d'un babyfoot c'est une simulation du jeu du football : les quatre poignées de chaque côté dirigent la barre du gardien, des défenseurs, des milieux et des attaquants. Le but du jeu c'est de frapper la balle introduite à l'intérieur du champ de jeu pour aller mettre un but (faire entrer la balle derrière le gardien).

Le jeu du babyfoot représente un important facteur de socialisation et d'implication émotionnelle, contribuant à l'activité physique des membres supérieurs principalement. Le produit est conforme à la norme EN 71-1 (2011) avec les limitations concernant les caractéristiques mécaniques indiqués dans les instructions exposées dans ce manuel.

CONTRE-INDICATIONS

Il est interdit d'utiliser le babyfoot de la gamme intérieur (sans monnayeur) dans des activités industrielles comme, par exemple, bars, restaurants, centres sportifs, hôtels, etc.

Il est interdit d'utiliser des balles différentes de celles qui sont fournies avec la table, que ce soit une différence de matériaux, de forme et/ou de dimension.

Il est interdit d'assister aux parties en se plaçant aux extrémités du babyfoot et derrière les cages car il y a un risque d'être frappé par la balle.

Il est interdit d'éliminer les parties du produit et les utiliser pour des buts différents comme par exemple utiliser les barres comme épées ou utiliser les balles pour d'autres jeux.

Il est interdit de s'asseoir sur le babyfoot ou sur les barres.

Il est interdit d'accrocher des choses aux barres ou de placer des objets sur le babyfoot en particulier des verres et des boissons.

E

DESTINO DE USO

El futbolín está indicado por el juego de dos o más personas. El desafío tiene el objetivo de una simulación del juego del fútbol: específicamente las cuatros barras por lado mandan los porteros, defensas, delanteros y delanteros central. El objetivo del partido es de golpear con los jugadores de las barras la pelota en el campo de juego y tirarla en la portería.

El futbolín propicia una fuerte implicación emocional y social y contribuye a hacer ejercicio, en particular las extremidades superiores.

El producto cumple con los estándares EN-71-1 (2011) con los únicos límites relativos a las características mecánicas incluidas en las advertencias particulares en este manual de instrucciones.

USO CONTRAINDICADO

No se permite utilizar el futbolín de uso doméstico (que no tiene un monedero) en negocios como bars, restaurantes, clubs, hoteles y otros.

No se permite utilizar pelotas diferentes de las que equipan el futbolín, ya sea por materiales, forma o dimensión.

No deben ver el partido a los lados opuestos del futbolín, para evitar ser golpeados por la pelota.

No se permite sacar piezas del futbolín y utilizar las mismas por un fin diferente como las barras por espadas o las pelotas por uso diferente.

No deben sentarse sobre el futbolín o sobre las barras.

No deben colgar objetos en las barras o ponerlos sobre el futbolín, particularmente vasos y bebidas.

I

PRECAUZIONI PER I BAMBINI

I bambini devono essere istruiti all'uso corretto del prodotto, è necessario spiegare loro regole di gioco e rischi, in particolare occorre informarli sul pericolo di schiacciamento delle mani e delle dita quando vengono introdotte nell'area di gioco durante una partita.

Età fino a 3 anni: è vietato l'utilizzo del prodotto a causa delle palline che possono essere ingerite.

Età da 3 a 6 anni: è vietato l'utilizzo del prodotto dotato di aste uscenti che possono colpire il volto del bambino. Pericolo di intrappolamento delle dita tra le molle ai bordi delle aste.

Con aste telescopiche l'utilizzo è consentito purchè il gioco sia svolto sotto la continua sorveglianza di adulti.

Età da 6 a 16 anni: è sconsigliato l'utilizzo del prodotto dotato di aste uscenti, il gioco deve essere sorvegliato da adulti.

AVVERTENZE

È obbligatorio eseguire le manovre di sollevamento e spostamento del prodotto, le operazioni di montaggio e smontaggio secondo le istruzioni contenute in questo manuale e nei fogli allegati. Tali operazioni devono essere svolte esclusivamente da adulti.

È obbligatorio osservare la corretta manutenzione del prodotto, in caso di parti usurate o danneggiate è necessario impedire l'uso del prodotto ai bambini e provvedere immediatamente alla sostituzione degli elementi danneggiati.

È obbligatorio mantenere sempre la massima concentrazione quando si utilizza il prodotto, poiché le parti in movimento azionate dai giocatori e le imprevedibili traiettorie della pallina possono essere causa di lesioni.

D

SICHERHEITSVORKEHRUNGEN FÜR KINDER

Kinder müssen über die korrekte Verwendung des Produktes belehrt werden; Es ist notwendig, ihnen die korrekten Spielregeln und die Gefahren beim Spielen zu erklären; Insbesondere müssen sie vor der Gefahr für Hände und Finger gewarnt werden, wenn sie während eines Spiels das Spielfeld berühren.

Lassen Sie Kinder unter 3 Jahren nicht spielen, da das Risiko eines versehentlichen Verschluckens der Bälle besteht.

Lassen Sie Kinder zwischen 3 und 6 Jahren nicht an oder auf dem Tisch mit herausragenden Stäben spielen, da die Gefahr besteht, dass das Gesicht beim Spielen getroffen wird und Finger in die Stangenfedern eingeklemmt werden. Sie können mit der Teleskopversion spielen, wenn sie ständig von Erwachsenen beaufsichtigt werden.

Wir raten davon ab, Kinder von 6 bis 16 Jahren auf der Tischversion mit herausragenden Stangen spielen lassen. Wenn doch, müssen sie von Erwachsenen beaufsichtigt werden.

WARNHINWEISE

Die in diesem Handbuch und in der entsprechenden Broschüre enthaltenen Anweisungen müssen mit besonderer Aufmerksamkeit für einige grundlegende Vorgänge, wie das Heben und Bewegen des Tisches oder die Montage und Demontage, unbedingt beachtet werden. Solche Aktionen dürfen ausschließlich von Erwachsenen durchgeführt werden.

Im Falle von abgenutzten oder beschädigten Teilen dürfen Kinder nicht spielen, Sie müssen die korrekte Wartung des Produktes durchführen; Beschädigte Teile müssen sofort ersetzt werden.

Während des Spiels muss höchste Konzentration eingehalten werden, da die Bewegungen des Balles und die veränderlichen Flugbahnen Verletzungen verursachen können.

GB

SAFETY PRECAUTIONS FOR CHILDREN

Children must be taught about the correct use of the product; it is necessary to explain the correct rules of the game to them and the potential danger when playing; in particular they must be warned of potential injury to hands and fingers if they are placed in the playing area during a game.

Do not allow children below 3 years of age to play due to the risk of accidentally swallowing balls.

Do not allow children between 3 and 6 years of age to play on a table with outgoing rods due to danger of being hit in the face while playing and fingers being caught on the rod springs. They can play on the telescopic version if they are constantly supervised by adults.

We advise against children between 6 and 16 years of age playing on a table with outgoing rods; if they do play, they must be supervised by adults.

WARNINGS

Instructions included in this manual and accompanying instructions must be strictly followed with particular attention to operations such as lifting and moving the table or assembling and disassembling it. Such operations must be carried out only by adults.

In case of worn out or damaged parts, do not allow children to play; you must carry out the correct maintenance of the product; immediately replacing any damaged parts.

Please pay attention while playing as the ball's movements and changing trajectories might cause injuries.

F

AVERTISSEMENT POUR LES ENFANTS

Il est très important d'apprendre aux enfants à utiliser correctement le babyfoot et de leur expliquer les règles du jeu et les risques. En particulier, demandez aux enfants de ne pas introduire leur mains à l'intérieur du champ de jeu, les barres en mouvement pourraient écraser leurs doigts.

Âge jusqu'à 3 ans: il est interdit d'utiliser le produit car les petites balles peuvent être ingérées et provoquer un étouffement.

De l'âge de 3 à 6 ans: il est interdit d'utiliser le babyfoot avec barres sortantes. Les enfants courent le risque d'accrocher les doigts dans les ressorts situées aux extrémités des barres ou de se cogner sur les barres. Préférez donc un babyfoot équipé de barres télescopiques de sécurité, dont les parties terminales ne sortent pas de la caisse et surveillez le jeu.

De l'âge de 6 à 16 ans: Il est déconseillé d'utiliser le produit avec les barres sortantes et surveillez le jeu.

AVERTISSEMENT

Il est obligatoire que les opérations de déplacement et de soulèvement, d'assemblage et démontage soient accomplies exclusivement par des adultes selon les instructions indiquées dans ce manuel et selon les schémas inclus dans la notice de montage.

Il est obligatoire de vérifier périodiquement l'état d'usage du babyfoot et remplacer d'éventuelles pièces endommagées ou usagées. Merci de ne pas laisser des enfants utiliser un babyfoot endommagé. Ne cherchez pas à réparer votre babyfoot d'une manière approximative ou inadéquate.

Il est obligatoire d'être concentré au cours de parties et de faire attention aux mouvements et aux trajectoires des balles car elles peuvent causer des lésions.

E

PRECAUCIÓN DE SEGURIDAD PARA MENORES

Deben enseñar a los menores el uso correcto del producto y sobre todo las reglas de juego y los posibles peligros que se pueden encontrar durante el partido; en particular, deben prevenir a los menores del peligro de apretarse los dedos y las manos al ponerlas en el campo de juego durante el partido.

No permitan a los niños **menores de 3 años de jugar**, debido al riesgo de ingestión accidental de las pelotas.

No permitan a los niños **entre 3 y 6 años de jugar** con el futbolín con barras salientes por el riesgo que las mismas se estrellen contra la cara durante el partido y que los dedos se pillen en los resortes de las barras. Pueden permitir el juego con las barras telescópicas siempre que los niños sean constantemente vigilados por los adultos.

Se aconseja contre jugar con un futbolín con las barras salientes a los menores entre 6 y 16 años; en caso contrario, los adultos deben constantemente vigilar a los niños.

ADVERTENCIAS

Deben seguir estrictamente las instrucciones incluidas en este manual y en el prospecto en particular en respecto a levantar y desplazar el futbolín o por el montaje y desarme del mismo. Estas operaciones deben ser realizadas únicamente por adultos.

En caso de partes dañadas o desgastadas, no deben permitir a los menores de jugar; deben hacer una correcta manutención del producto y tener cuidado con reemplazar enseguida las partes dañadas.

Deben mantenerse siempre concentrado durante el partido y tener cuidado con los movimientos de las pelotas y las trayectorias variables como pueden causar daños a cosas y herir personas.

I

AVVERTENZE SPECIFICHE

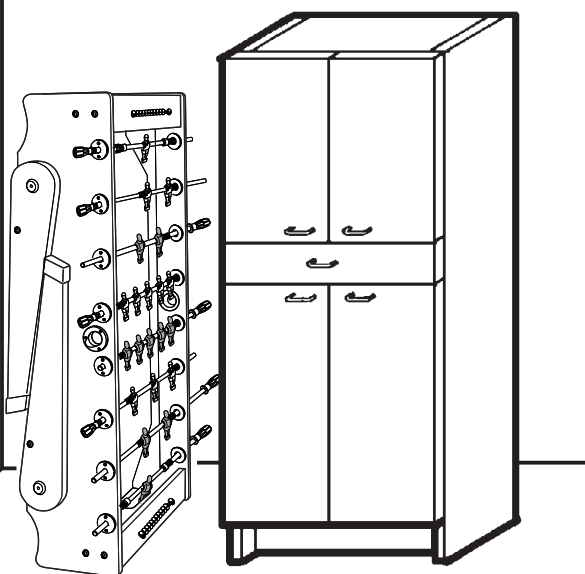
AVVERTENZA

A È obbligatorio collocare i prodotti che dispongono di gambe pieghevoli sempre all'interno di una stanza chiusa, meglio all'interno di un mobile oppure coricato in una intercapedine in maniera che non possa cadere.

Il prodotto in posizione verticale non deve essere collocato in condizioni di equilibrio precario. L'eventuale caduta del prodotto, considerando il peso, può causare danni a cose e ferire persone o animali che si trovano nelle vicinanze.

Le operazioni di chiusura e apertura del prodotto dotato di gambe pieghevoli così come la corretta collocazione del prodotto verticale in sicurezza è sempre onere di un adulto responsabile.

B È obbligatorio prestare sempre la massima attenzione durante le manovre di apertura e chiusura delle gambe per evitare il rischio di schiacciarsi le dita delle mani oppure di rimanere intrappolati con parti dei vestiti tra la forbice delle gambe.

A


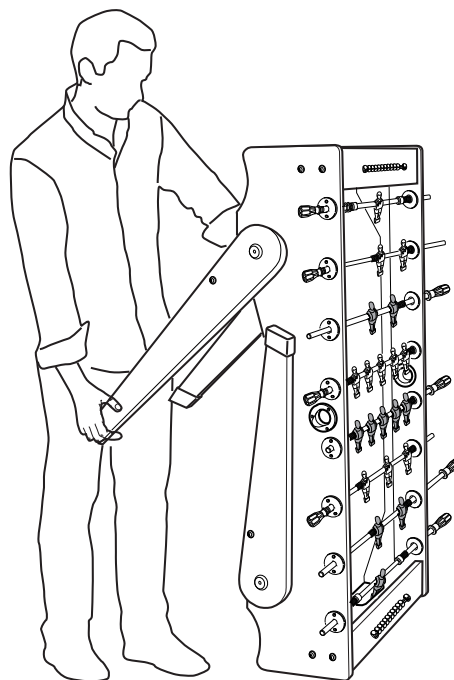
D

BESONDERE WARNHINWEISE

WARNUNG

A Produkte mit Klappbeinen müssen an einem geschlossenen Ort aufgestellt werden wie z.B. in einem Kasten, oder auf den Boden gestellt werden, um zu vermeiden, dass sie um- oder herunterfallen. Bringen Sie den Fußballtisch nicht in eine unebene senkrechte Position: Aufgrund des Tischgewichts kann es sein, dass beim Umfallen Gegenstände beschädigt und Personen oder Tiere verletzt werden. Auf- und Zusammenklappvorgänge sowie die korrekte und sichere Positionierung des Produktes dürfen ausschließlich von Erwachsenen durchgeführt werden.

B Vorsicht beim Auf- und Zusammenklappen der Beine, weil dabei Hände und Finger gequetscht werden können oder Kleidung zwischen den Fußballtischbeinen hängenbleiben kann.

B


GB

**SPECIAL
WARNINGS****WARNING**

- A Products with folding legs must be placed inside a closed unit** such as a cabinet or put on the floor to avoid falling over. Do not put the football table in an unbalanced vertical position; due to the weight of the product, if it falls over it may damage objects or cause an injury. Opening and closing operations and safe positioning of the product must be carried out only by adults (see Fig. **A**).
- B Beware when folding and unfolding the legs to avoid hands and fingers being crushing or clothes being caught between the football table legs** (see Fig. **B**).

F

**AVERTISSEMENT
PARTICULIER****AVERTISSEMENT**

- A Il est obligatoire**, de placer le babyfoot avec jambes pliables toujours dans un endroit fermé comme un meuble ou sur le sol de façon à ce qu'il ne tombe pas. Il ne faut pas placer le produit vertical en position déséquilibré. Comme il s'agit d'un produit lourd, sa chute peut provoquer des dommages ou blessures aux personnes et animaux. Les opérations de placement et déplacement du babyfoot avec jambes pliables et son placement en sécurité en position vertical doivent toujours être effectuées par des adultes. Eloignez les enfants lors de la manutention du babyfoot.
- B Il est obligatoire** de faire attention pendant les opérations de pliage et dépliage des jambes pour éviter d'écraser les doigts ou accrocher les vêtements entre les jambes du babyfoot.

E

**ADVERTENCIAS
PARTICULARES****ADVERTENCIAS**

- A Deben poner los futbolinos con las piernas plegables en un sitio cerrado**, como por ejemplo un armario o puesto en el suelo, para que no se caiga. No deben poner el balón en posición vertical desequilibrada: tratándose de un producto pesado en el caso de que se caiga puede causar daños a cosas y herir personas o animales. Las operaciones como plegar/desplegar el producto o colocarlo en seguridad deben ser realizadas únicamente por adultos
- B Deben tener cuidado con plegar y desplegar las piernas del balón por el riesgo de apretarse los dedos y las manos o de enredar las ropas en las piernas.**

I

MONTAGGIO

F Svitare le viti di fissaggio del pannello di contenimento **F1**, quindi rimuoverlo e smaltirlo nella stazione ecologica, in quanto non si tratta di elemento strutturale. Dopo aver rimosso tutto il materiale di assemblaggio contenuto nell'imballo procedere alle operazioni di montaggio del prodotto definito da 3 STEP secondo le modalità illustrate sui fogli di istruzione contenuti nei rispettivi sacchetti: **1° step** montaggio gambe, **2° step** montaggio aste, **3° step** montaggio accessori. I fogli di istruzione separati contengono le sequenze illustrate per tutti i componenti che devono essere installati sul prodotto, a seconda della configurazione e del modello.

! AVVERTENZA

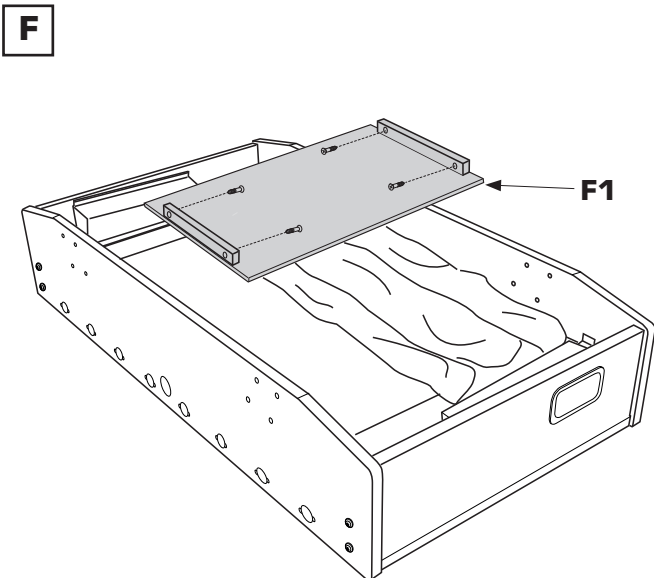
Le operazioni di montaggio devono essere eseguite da almeno due persone adulte.

Rimuovere e smaltire i sacchetti dell'imballaggio poiché possono costituire pericolo di soffocamento per i bambini.

I fogli di istruzioni separati con le fasi di montaggio, contengono altre istruzioni specifiche per il modello e dopo il montaggio del prodotto devono essere conservate assieme al presente manuale.

MOVIMENTAZIONE

G La movimentazione del prodotto assemblato deve essere effettuata a due o quattro adulti afferrando le sponde laterali.



D

MONTAGE

F Lösen Sie die Schrauben des Verstärkungsbretts (**F1**), entfernen Sie es und entsorgen Sie es im Recyclingbereich (es ist nur Teil der Verpackung). Nehmen Sie die Zubehörtasche aus der Schachtel und führen Sie die Montage durch, die aus 3 Schritten besteht. Diese sind in der Packungsbeilage in der Zubehörtasche deutlich dargestellt: **1° Schritt** Montage der Beine, **2° Schritt** Montage der Stangen, **3° Schritt** Montage des Zubehörs. Die separate Broschüre enthält die dargestellten Schritte für die Montage aller Komponenten entsprechend der unterschiedlichen Konfiguration und Art des Tisches.

! WARNUNG

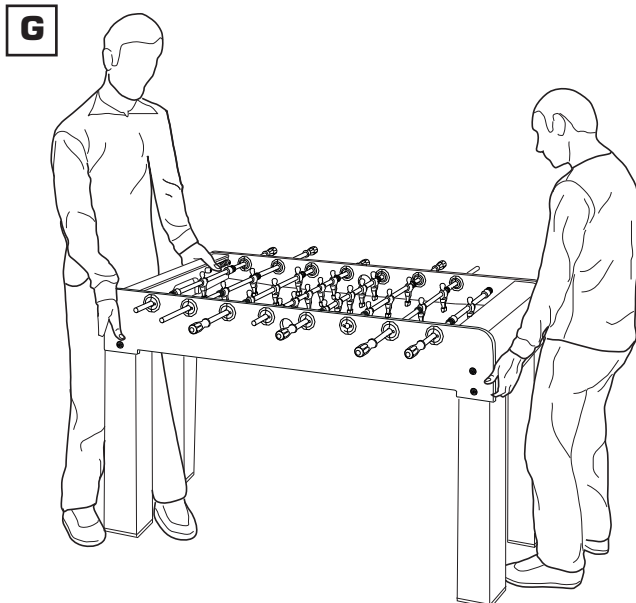
Aus Sicherheitsgründen ist darauf zu achten, dass die Montagevorgänge von mindestens zwei Erwachsenen durchgeführt werden.

Bitte achten Sie darauf, die leeren Montagebeutel zu entfernen und zu entsorgen. Halten Sie diese von Kindern fern, um Erstickungsgefahr zu vermeiden.

Die Gebrauchsanweisung mit den verschiedenen Montageschritten enthält weitere spezifische Anweisungen für das von Ihnen gewählte Modell. Sobald die Montage beendet ist, bewahren Sie beide Broschüren zusammen auf, damit Sie dort im Bedarfsfall nachlesen können.

HANDHABUNG DES PRODUKTS

G Die Handhabung des zusammengebauten Produkts muss von zwei oder vier Erwachsenen durchgeführt werden, wobei der Fußballtisch an den Beinen von unten zu halten ist.



GB

ASSEMBLY

F Unscrew the protection board (**FI**), remove and dispose of it (it is part of the packaging, not the table) (see Fig. **F**).

Take out the accessories bag from the box and begin assembly which is made up of 3 steps clearly illustrated in the leaflet inside the accessories bag:

1st step: assembly of legs,

2nd step: assembly of rods,

3rd step: assembly of accessories.

The separate leaflet includes the illustrated steps to be followed for the assembly of all components according to the different configuration and type of table.



WARNING

For safety reasons, please ensure that the assembly operations are carried out by at least two adults.

Please remove and dispose of the empty assembly bags; keep them away from children to avoid danger of suffocation.

The instructions leaflet showing the different assembly steps includes other specific instructions for the model you chose. Once assembly is complete, keep all the instructions manuals for future use.

MOVING THE TABLE

G Moving the assembled table must be carried out by two or four adults, holding the football table at each end under the cabinet (see Fig. **G**).

F

ASSEMBLAGE

F Dévissez les vis de piquage des panneaux (**FI**) en bois retenant les objets à l'intérieur du meuble : ils ne représentent qu'une partie de l'emballage.

Sortez le contenu de l'emballage et procédez à l'assemblage du produit en 3 étapes selon les manuels d'utilisation placés dans le carton:

1^{ère} étape: assemblage des Jambes

2^{ème} étape: assemblage des barres,

3^{ème} étape: assemblage des accessoires.

Les différents schémas illustrent les étapes pour toutes les parties du babyfoot, selon le modèle.



AVERTISSEMENT

Pour une sécurité optimale, les opérations d'assemblage (et, si nécessaire, de démontage et remplacement de pièces) doivent être accomplies par deux adultes.

Eloignez les enfants pendant toutes les opérations, pour empêcher qu'ils soient frappés accidentellement par les pièces. Les petites pièces non encore assemblées (vis, boulons, etc.) pourraient être ingérées ou inhalées : gardez-les hors de la portée des enfants. Les sachets doivent être éloignés des enfants car ils peuvent causer un étouffement.

Les schémas avec les étapes contiennent aussi des différentes instructions d'assemblage. Lire attentivement et conserver pour tout futur usage.

DÉPLACEMENT

G Le déplacement du produit assemblé doit être effectué par deux ou quatre adultes tenant les côtés latéraux.

E

MONTAJE

F Destornillen los tornillos de la tabla de refuerzo (**FI**); saquen la tabla de refuerzo que debe ser eliminada en una instalación adecuada, como es solo una parte del embalaje.

Ahora pueden proceder con el montaje, compuesto de tres etapas como indicado en el prospecto que se encuentra al interior de la bolsa de los accesorios: **etapa 1:** montaje de las piernas, **etapa 2:** montaje de las barras, **etapa 3:** montaje de los accesorios.

El prospecto integrado en la bolsa de los accesorios muestra las etapas a seguirse para el montaje de todos los componentes que será diferente según los varios modelos de fútbolín.



ADVERTENCIAS

Por razón de seguridad, deben tener cuidado con el montaje del fútbolín a realizarse con la ayuda de por lo menos dos adultos.

Deben tener cuidado de sacar y eliminar las bolsas vacías de los accesorios; deben mantener las mismas fuera del alcance de los niños para evitar el riesgo de asfixia.

El prospecto con las diferentes etapas de montaje incluye otras instrucciones pertinentes al modelo elegido. Una vez terminado el montaje, deben asegurarse que el prospecto está junto al manual de instrucciones, para darle un vistazo en caso de necesidad.

MANEJO DEL FUTBOLÍN

G Deben manejar el fútbolín con ayuda de dos o cuatro personas, agarrando el fútbolín a las extremidades inferiores.

I

MANUTENZIONE

Modelli indoor

Per assicurare lunga durata nel tempo ai calciobalilla da interni e mantenerne le prestazioni a un livello ottimale, osservare le seguenti istruzioni.

Precauzioni

Non lasciare il calciobalilla all'esterno delle mura domestiche. Pioggia, neve e forte umidità potrebbero danneggiarne i materiali. Anche una prolungata esposizione ai raggi solari può comportare alterazioni del colore.

Pulizia ordinaria

Pulire il calciobalilla periodicamente strofinando le superfici con un panno umido per eliminare la polvere e gli altri residui.

Pulizia accurata

Usare qualunque detersivo per la casa che non contenga cera o abrasivi, avendo cura di eliminarne completamente le tracce e di non lasciare le superfici bagnate. Evitare solventi e detersivi a base di ammoniaca, acetone, benzina, ecc, che danneggerebbero i colori, particolarmente quelli del mobile. Non lavare con getti d'acqua.

Precauzioni piano di gioco

Nel caso il piano di gioco del calciobalilla sia coperto da una lastra in vetro, evitare di bagnare la carta verde sotto al piano perché rischia di ondularsi.

Manutenzione Aste e cuscinetti

I cuscinetti a sfera Garlando non richiedono lubrificazione. Per migliorarne ulteriormente la scorrevolezza, si consiglia di usare esclusivamente uno spray al silicone di buona qualità: la proposta di Garlando è Slidy (A) che ha doppia azione lubrificante e protettiva, disponibile tra i nostri Accessori.

A



D

INSTANDHALTUNG

Tische für den innenbereich

Um Ihrem Indoor-Fußballtisch ein langes Leben und einen lange anhaltenden Spielanreiz zu verleihen, empfehlen wir Ihnen, die folgenden Anweisungen zu befolgen:

Vorsicht

Ihr Tisch wurde für das Spielen im Innenbereich hergestellt: Lassen Sie ihn nicht im Freien stehen. Regen, Schnee und hohe Feuchtigkeit können seine Materialien beschädigen. Eine längere Sonneneinstrahlung ist auch wegen ihrer Bleichwirkung auf die Farben zu vermeiden.

Standardreinigung

Reinigen Sie den Tisch regelmäßig, indem Sie seine Oberflächen mit einem feuchten Tuch abreiben, um Staub und andere Schmutzreste zu beseitigen.

Größere Reinigung

Für eine gründlichere Reinigung können Sie jedes Haushaltsreinigungsmittel verwenden, das kein Wachs oder Scheuermittel enthält. Bitte entfernen Sie dieses wieder vollständig.

Verwenden Sie keine Lösungsmittel oder Reinigungsmittel, die Ammoniak, Aceton, Benzin usw. enthalten, welche die Farben, insbesondere die des Gehäuses, beschädigen könnten.

Spielfeld

Wenn der Tisch ein Glasspielfeld hat, benetzen Sie den darunterliegenden Karton nicht, da er sich sonst verschieben kann. Setzen Sie den Tisch nicht unter Wasser.

Stangen und Lager

Garlando-Rollenlager benötigen keine Schmierung. Wenn Sie allerdings deren Glätte noch verbessern möchten, verwenden Sie einen Silikon-Spray von guter Qualität, wie Garlando Slidy (A), der sowohl eine schmierende als auch eine schützende Funktion hat.

GB

MAINTENANCE

Indoor tables

To maintain your indoor football table and keep it performing well, we recommend you follow the instructions below.

Caution

Your table has been manufactured for indoor use: do not leave it outdoors. Rain, snow and high humidity may damage its materials. Prolonged exposure to the sun is to be avoided due to its bleaching effects on the colours.

Standard cleaning

Clean your table periodically by wiping its surfaces with a damp cloth to remove dust and dirt.

Deeper cleaning

For a deeper cleaning, you can use any household detergent which does not contain wax or abrasives, ensure any residue is completely removed.

Do not use any solvent or detergents containing ammonia, acetone, petrol etc that could damage the colours, particularly those of the cabinet. Do not use too much water on the table.

Playfield

If the table has a glass playfield, be careful not to wet the card below as it may wrinkle.

Bars and bearings

Garlando roller bearings do not require any lubrication. However, should you wish to improve the smooth running, use a good quality silicone spray, such as the Garlando Slidy (see Fig. **A**) which has a lubricating and protective double action.

F

ENTRETIEN

Babyfoot pour l'intérieur

Pour assurer à votre babyfoot une longue durée et en maintenir l'excellent niveau des performances, nous vous conseillons de suivre les instructions dessous.

Précautions

Ne laissez pas votre babyfoot en plein air. Pluie, neige et forte humidité pourraient endommager les matériaux. Une exposition prolongée au soleil peut avoir un effet éclaircissant sur les couleurs.

Nettoyage ordinaire

Nettoyez votre babyfoot périodiquement en frottant les surfaces avec un chiffon humide pour éliminer la poussière et les saletés.

Nettoyage soigné

Employez un produit nettoyant pour la maison ne contenant ni cire ni abrasifs, en prenant soin d'en éliminer complètement toute trace et de ne pas laisser les surfaces mouillées.

Évitez tout solvant ou détergent contenant ammoniaque, acétone, essence, etc, qui pourraient endommager les couleurs, en particulier celles du meuble. Ne pas inonder d'eau.

Champ de jeu

Si le champ de jeu de votre babyfoot est en verre, prêtez attention à ne pas mouiller le papier en dessous. Il pourrait alors onduler et perdre de ses couleurs.

Barres et coussinets

Les coussinets Garlando n'ont pas besoin d'être graissés. Pour améliorer la fluidité des coussinets, on conseille d'employer exclusivement un spray à silicone de bonne qualité comme WD40. Nous proposons à l'achat Slidy (**A**), à double action lubrifiante et protective.

E

MANTENIMIENTO

Futbolines por el interior

Para asegurar a su fútbol una vida más larga y para que el juego tenga un aliciente durable, es recomendable tener cuidado con las instrucciones abajo.

Cuidado

Este fútbol está destinado únicamente por el uso doméstico y no deben dejarlo al exterior. Lluvia, nieve y alta humedad pueden dañar los materiales. Deben evitar períodos prolongados de exposición al sol que puede resultar en un blanqueo de los colores.

Limpieza periódica

Deben limpiar el fútbol periódicamente con un trapo húmedo para sacar el polvo y otra basura.

Limpieza profunda

Por una limpieza profunda, deben utilizar un detergente doméstico sin cera o abrasivos, y deben sacarlo completamente.

No deben utilizar solventes o detergentes con amoníaco, acetona, gasolina etc, que pueden dañar los colores, en particular del mueble. No deben inundar el fútbol.

Campo de juego

Deben tener cuidado con no bañar el papel bajo el cristal en el fútbol con el campo juego en vidrio, para evitar que el papel se corrugue.

Cuidado de las barras y cojinetes

Los cojinetes Garlando no necesitan ser lubricados. Todavía, si quieren mejorar la fluidez del juego, se recomienda rociar frecuentemente con lubricante de buena calidad como nuestro Slidy (**A**) que tiene doble acción lubricante y de protección.

I

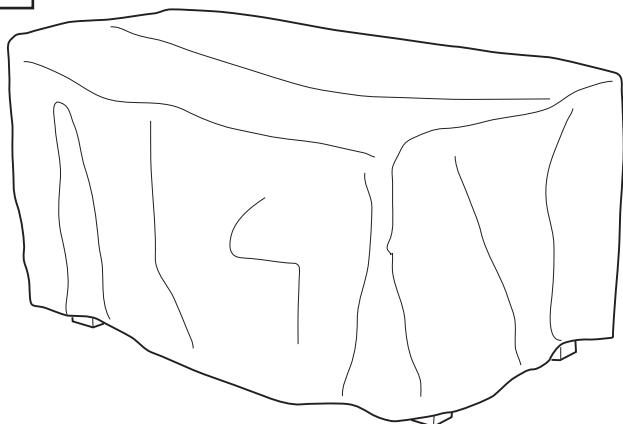
Non usare grassi vegetali o minerali poichè attirano lo sporco e intasano i cuscinetti.

L'uso dello spray è utile anche per prolungare la durata della cromatura delle aste.

Utilizzare lo spray lubrificante solo dopo aver pulito accuratamente le aste con un panno.

Uso della copertina

Per una migliore protezione del calciobalilla dalla polvere, soprattutto durante i lunghi periodi di inattività, è consigliabile l'uso della copertina di protezione **(B)**.

B


Modelli weatherproof

Per assicurare lunga durata nel tempo ai calciobalilla da esterno e mantenerne le prestazioni a un livello ottimale, osservare le seguenti istruzioni:

Coprirlo quando non viene utilizzato. È necessario coprire sempre il calciobalilla quando non è in uso per proteggerlo dalla pioggia e dai raggi UV dannosi per la durata e il buon mantenimento del calciobalilla.

Nonostante questo calciobalilla, così come i materiali impiegati, sia stato progettato per l'uso all'aria aperta, l'utilizzo della copertina opzionale di protezione è indispensabile ai fini della validità della garanzia.

La copertina di protezione, appositamente progettata da Garlando in materiale impermeabile, viene fornita come dotazione standard o optional, a seconda dei modelli di calciobalilla.

In alternativa utilizzare un telo o una qualsiasi copertura impermeabile, assicurandosi che sia ben fissata, in modo da non poter essere sollevata dal vento e consentire alla pioggia di penetrare all'interno.

D

Achten Sie darauf, keine pflanzlichen oder sonstigen Fettarten zu verwenden, die Schmutz anziehen und die Wälzlager verstopfen können.

Die Verwendung eines Sprays ist auch nützlich, um die Verchromung der Stäbe länger zu erhalten.

Verwendung der Schutzabdeckung

Für einen besseren Staubschutz, vor allem, wenn der Tisch längere Zeit nicht benutzt wird, wird die Verwendung der Schutzabdeckung empfohlen **(B)**.

Wetterfeste tische

Um Ihrem Outdoor-Fußball-Tisch ein langes Leben und einen lange anhaltenden Spielanreiz zu verleihen, empfehlen wir Ihnen, die folgenden Anweisungen zu befolgen: Decken Sie Ihren Tisch immer ab, wenn Sie ihn nicht benutzen, um ihn vor Regen und UV-Strahlung zu schützen, die für den Tisch schädlich sind und seine Lebensdauer verkürzen.

Obwohl dies ein wetterfester Tisch ist und mit Materialien für den Außenbereich konstruiert wurde, gibt die Abdeckung dem Tisch einen erheblichen zusätzlichen Schutz, und ihre Verwendung ist erforderlich, damit die Garantie gültig bleibt.

Eine speziell von Garlando entworfene und aus duschfestem Material gefertigte Abdeckung wird als Standard- oder Sonderausstattung geliefert, je nach dem Modell des Fußballtisches, den Sie gewählt haben.

Alternativ können Sie eine Plane oder jede andere duschfeste Abdeckung verwenden. Stellen Sie sicher, dass diese gut fixiert ist, so dass der Wind sie nicht anheben und somit Regen durchkommen kann.

GB

Be careful not to use any oil or other type of grease which may attract dirt and clog the roller bearings. Use of the Spray Slidy will also prolong the chromium-plating on the bars.

Use of protection cover

For additional protection, especially if the table is not used for a long time, use of the protection cover is advised (see Fig. **B**).

Weatherproof tables

To maintain your outdoor football table and keep it performing well, we recommend you follow the instructions below.

Always cover your table when you are not using it to protect it from rain and from the UV rays which are harmful to the table and will reduce its life.

Although this is a weatherproof table and constructed using materials deigned for the outdoors, the cover gives the table significant additional protection and its use is required in order for the warranty to be valid.

A cover specifically designed by Garlando and made from showerproof material is supplied as standard on some models and can be purchased as an additional item on others depending on which model of football table you have chosen.

As an alternative, you can use a tarpaulin or any showerproof cover, ensuring it is well secured so that the wind cannot lift it and allow the rain getting through.

F

L'emploi du spray est indiqué même pour protéger le chromage des barres.

Ne devez pas utiliser des produits contenant des graisses végétales ou minérales, qui peuvent provoquer des saletés et obstruer les coussinets.

Housse de protection

Si vous n'utilisez pas votre babyfoot pendant un long moment, vous pouvez le protéger en le couvrant avec une housse de protection (**B**).

Babyfoot pour l'extérieur

Pour assurer à votre babyfoot une longue durée et en maintenir l'excellent niveau des performances, nous vous conseillons de suivre les instructions dessous.

Si vous n'utilisez pas votre babyfoot pendant un long moment, vous pouvez le protéger de la pluie et des rayons UV le couvrant avec une housse de protection. Cela vous permettra d'assurer à votre babyfoot une longue durée et d'assurer la garantie.

Quel que soit le babyfoot acheté et les matériaux utilisés, pour être utilisé et laissé dehors, il faut protéger le babyfoot avec une housse afin de conserver la validité de la garantie.

La housse de protection, est spécialement fabriquée par Garlando en matériel imperméable et fourni comme équipement standard ou optionnel, selon les différents modèles de babyfoot.

Cependant, vous pouvez utiliser n'importe quelle housse imperméable, en vous assurant qu'elle soit bien fixée pour éviter que le vent ne la soulève et laisse passer la pluie et le soleil.

E

Deben tener cuidado de no utilizar grasa vegetal u otro tipo de grasa por el riesgo de atraer polvo y ostruir los cojinetes. Rociar los cojinetes es también una ayuda para guardar el chapado en cromo de las barras.

Siempre deben proteger el futbolín con una cubierta

Para una mejor protección del futbolín y en el caso de no jugar por mucho tiempo, deben utilizar una cubierta (**B**).

Futbolines por el exterior

Para asegurar a su futbolín una vida más larga y para que el juego tenga un aliciente durable, es recomendable tener cuidado con las instrucciones abajo:

Siempre deben proteger el futbolín con una cubierta

En el caso de no jugar por mucho tiempo, deben proteger el futbolín con una cubierta para que no esté directamente expuesto a la lluvia y a los rayos dañinos ultravioletas que reducen la vida del futbolín. Aunque los futbolines por el exterior sean fabricados por esta finalidad, deben tener cuidado de los mismos

La cubierta trae un significativo factor suplementario de protección. Es importante señalar que la utilización de la cubierta está necesaria para la validación de la garantía

El futbolín puede ser equipado (como equipo estándar u opcional, según el modelo de futbolín) con una cubierta Garlando hecha de material impermeable. Alternativamente, pueden utilizar un trapo o una cubierta impermeable asegurándose de que esté bien fija para que el viento no la levante y dejando entrar la lluvia.

Manutenzione aste e cuscinetti

Per mantenere i cuscinetti a sfera in condizioni ottimali, assicurando una adeguata scorrevolezza delle aste, si consiglia di spruzzare frequentemente uno spray al silicone di buona qualità come il WD40, oppure Slidy, la proposta di Garlando, che ha doppia azione lubrificante e protettiva, disponibile tra i nostri Accessori.

Non usare grassi vegetali o minerali poichè attirano lo sporco e intasano i cuscinetti.

Utilizzare lo spray lubrificante solo dopo aver pulito accuratamente le aste con un panno.

Pulizia ordinaria

Pulire il calciobalilla periodicamente strofinando le superfici con un panno umido per eliminare la polvere e gli altri residui.

Pulizia accurata

Per una pulizia più accurata, si può usare qualunque detersivo per la casa che non contenga cera o abrasivi, avendo cura di eliminarne completamente le tracce.

Evitare solventi e detersivi a base di ammoniaca, acetone, benzina, ecc, che danneggerebbero i colori, particolarmente quelli del mobile. Non lavare con getti d'acqua.

Precauzioni per le zone di mare

Se il calciobalilla è collocato in una zona di mare, per evitare che a lungo andare la salsedine intacchi la cromatura delle aste, si consiglia di rimuovere la salsedine dalle aste con un panno umido, e di spruzzare frequentemente lo spray lubrificante.

Precauzioni in caso di neve

Il tavolo non è progettato per restare sotto la neve per lunghi periodi. Se ne avete la possibilità vi consigliamo di alloggiarlo sotto un porticato o in una veranda.

In inverno è comunque consigliabile sistemarlo in casa, per poterlo così utilizzare tutto l'anno, consentendo così di mantenere il prodotto in buone condizioni per un lungo periodo di tempo.

Wartung der Stangen und Lager

Um die Wälzlager in gutem Zustand zu halten, damit die Stäbe ausreichend gleiten, empfehlen wir, diese häufig mit einem hochwertigen Silikonspray wie WD40 einzusprühen. Sie können auch unser Spray Slidy verwenden - erhältlich bei unserem Zubehör - der sowohl eine Schutz- als auch eine Schmier-Funktion hat.

Achten Sie darauf, keine pflanzlichen oder sonstigen Fettarten zu verwenden, die Schmutz anziehen und die Wälzlager verstopfen können. Halten Sie diese sauber.

Standardreinigung

Reinigen Sie den Tisch regelmäßig, indem Sie seine Oberflächen mit einem feuchten Tuch abreiben, um Staub und andere Schmutzreste zu beseitigen.

Größere Reinigung

Für eine gründlichere Reinigung können Sie jedes Haushaltsreinigungsmittel verwenden, das kein Wachs oder Scheuermittel enthält. Bitte entfernen Sie dieses wieder vollständig.

Verwenden Sie keine Lösungsmittel oder Reinigungsmittel, die Ammoniak, Aceton, Benzin usw. enthalten, welche die Farben, insbesondere die des Gehäuses, beschädigen könnten. Setzen Sie den Tisch nicht unter Wasser.

Zusätzliche Tipps für Seegebiete

Wenn Ihr Tisch in einem Seegebiet steht, empfehlen wir, um die Stäbe vor dem korrodierenden Einfluß der Salzlufte zu schützen, die Stäbe mit einem feuchten Tuch zu reinigen und dann häufig mit Slidy einzusprühen. Sprühen Sie die Stäbe nicht ein, bevor Sie sie reinigen.

Bei Schneefall

Der Tisch sollte lange nicht im Schnee stehen. Wenn Sie können, stellen Sie ihn unter ein Vordach oder auf eine Veranda oder bringen Sie ihn nach drinnen, um ihn den ganzen Winter lang zu genießen.

GB

Maintenance for bars and bearings

To keep the roller bearings in good condition so that the bars glide well, we suggest frequently spraying the bars using a good quality silicone spray such as the WD40.

You can also use our spray Slidy which has a protective and lubricating double action.

Be careful not to use any oil or other type of grease which may attract dirt and clog the roller bearings

Standard cleaning

Clean your table periodically by wiping its surfaces with a damp cloth to remove dust and dirt.

Deeper cleaning

For a deeper cleaning, you can use any household detergent which does not contain wax or abrasives, ensure any residue is completely removed. Do not use any solvent or detergents containing ammonia, acetone, petrol etc that could damage the colours, particularly those of the cabinet. Do not use too much water on the table.

Extra tips for sea areas

If your table is kept in a coastal area, to protect the bars from the corrosive salt we suggest cleaning the bars using a damp cloth and then frequently spraying them with Slidy. Do not spray the bars before cleaning them.

In case of snow

The table should not stand in snow for a long time. If you can, store it under a canopy or a veranda or bring it inside to enjoy during the winter season.

F

Barres et coussinets

Les coussinets Garlando n'ont pas besoin d'être graissés. Pour améliorer la fluidité des coussinets, on conseille d'employer exclusivement un spray à silicone de bonne qualité comme WD40. Nous proposons à l'achat Slidy, un spray à double action lubrifiante et protective. L'emploi du spray est indiqué même pour protéger le chromage des barres.

Ne pas utiliser de produits contenant des graisses végétales ou minérales qui peuvent provoquer des saletés et obstruer les coussinets.

Nettoyage ordinaire

Nettoyez votre babyfoot périodiquement en frottant les surfaces avec un chiffon humide pour éliminer la poussière et les saletés.

Nettoyage soigné

Employez un produit pour la maison ne contenant ni cire ni abrasifs, ayant soin d'éliminer complètement toute trace et de ne pas laisser les surfaces mouillées.

Évitez tout solvant ou détergent contenant ammoniac, acétone, essence, etc, qui pourraient endommager les couleurs, en particulier celles du meuble. Ne pas inonder d'eau.

Précautions pour les régions balnéaires

Pour éviter qu'à long terme le sel marin endommage le chromage des barres, nous recommandons d'éliminer le sel avec un chiffon humide et mettre du spray à Silicone fréquemment. Attention de ne pas mettre de spray à Silicone avant avoir nettoyé les barres.

Précautions en cas de neige

Le babyfoot ne doit pas être exposé à la neige. Nous recommandons de placer le babyfoot sous une terrasse couverte ou de le placer à l'intérieur pour pouvoir l'utiliser pendant toute l'année.

E

Maintenance for bars and bearings

Para mantener los cojinetes en buenas condiciones, deben lubricarlos de manera adecuada. Se recomienda de rociar frecuentemente con lubricante de buena calidad como WD40. Se sugiere utilizar nuestro Slidy que tiene doble acción lubricante y de protección. El producto está disponible en nuestra línea de accesorios. Deben tener cuidado de no utilizar grasa vegetal u otro tipo de grasa por el riesgo de atraer polvo y obstruir los cojinetes. Deben mantener los cojinetes limpios.

Limpieza periódica

Deben limpiar el futbolín periódicamente con un trapo húmedo para sacar el polvo y otra basura.

Limpieza profunda

Por una limpieza profunda, deben utilizar un detergente doméstico sin cera o abrasivos, y deben sacarlo completamente.

No deben utilizar solventes o detergentes con amoníaco, acetona, gasolina etc, que pueden dañar los colores, en particular del mueble. No deben inundar el futbolín.

Recomendación por sitios costeros

Si el futbolín está colocado en sitios costeros, deben protegerlo al mismo contra la acción corrosiva de la salinidad limpiando las barras con un trapo húmedo y rociar frecuentemente con lubricante Slidy. No deben rociar las barras antes de limpiarlas.

En caso de nieve

No deben dejar el futbolín bajo la nieve por mucho tiempo. Si es posible deben almacenarlo bajo un porche o veranda o colocarlo al interior para disfrutar del juego todo el invierno.

I

SMALTIMENTO

Questo prodotto non deve essere smaltito come rifiuto urbano, ma deve essere conferito negli appositi centri di raccolta preposti per lo smaltimento e il riciclaggio di tali prodotti.

GARANZIA

- Il prodotto è coperto da garanzia legale del venditore per un periodo di 36 mesi dall'acquisto, secondo quanto stabilito dal Codice del Consumo (D.lgs n.206 del 6 settembre 2005) e successive modifiche.
- Il Consumatore che intende avvalersi della Garanzia ha diritto di ottenere la riparazione gratuita del prodotto che presenta un difetto di conformità entro i 36 mesi seguenti alla consegna. Per attivare la richiesta di Garanzia il Consumatore deve riportare il Prodotto al punto vendita, corredandolo di copia dello scontrino o ricevuta fiscale, comprovante la data di acquisto.

D

ABFALLENTSORGUNG

Das Produkt darf nicht als normaler Abfall entsorgt werden, sondern muss dem Recycling zugeführt werden, um ordnungsgemäß entsorgt oder recycelt zu werden.

GEWÄHRLEISTUNG

- Das Produkt ist durch die gesetzliche Verkäufergarantie für einen Zeitraum von 36 Monaten ab Kauf nach dem Consumer Code (D.lgs n.206 vom 6. September 2005) und den nachfolgenden Änderungen abgedeckt.
- Ein Verbraucher, der die Gewährleistung in Anspruch nehmen will, hat das Recht, ein nicht-konformes Produkt innerhalb von 36 Monaten nach Lieferung kostenlos repariert zu bekommen. Um die Gewährleistung zu aktivieren, muss der Verbraucher das Produkt an die Verkaufsstelle zurückgeben und eine entsprechende Kopie des Kaufbelegs mit Kaufdatum vorlegen.

GB

WASTE DISPOSAL

The product must not be disposed of as normal waste, but taken to the recycling area so that it can be disposed of properly or recycled.

WARRANTY

- The product is guaranteed against manufacturing defects for a period of 36 months from its purchase according to Consumer Code (D.lgs n.206 dd 6 september 2005) and following modifications.
- To make a warranty claim, please contact your point of sale with details of the defect together with a copy of your receipt showing the date of purchase.

F

ELIMINATION DES DÉCHETS

On ne doit pas se débarrasser du produit en le traitant comme un déchet classique. Il doit être destiné aux centres spécialisés pour recycler ou récupérer les déchets encombrants.

GARANTIE

- Le produit bénéficie d'une garantie légale du vendeur de 2 ans à partir du moment de l'achat, selon les normes du Code de Consommation (D.lgs n.206 del 6 settembre 2005) et les modifications suivantes.
- Le consommateur qui veut se servir de la Garantie a le droit d'avoir le produit qui présente un défaut de fabrication réparé gratuitement dans les 36 mois suivants la livraison. Pour activer la demande de garantie, le consommateur doit rendre le produit au magasin, avec la copie du reçu témoignant la date de l'achat.

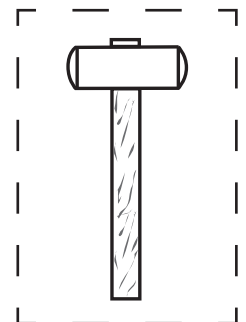
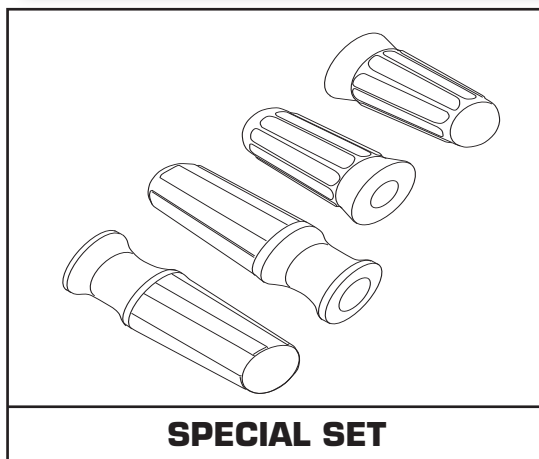
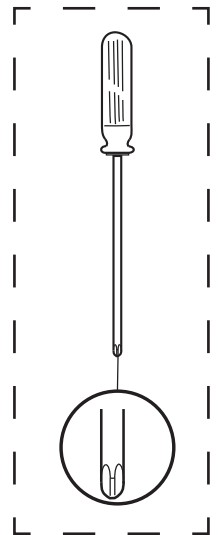
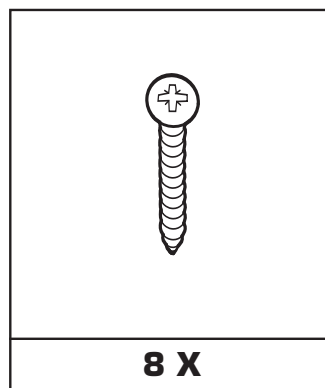
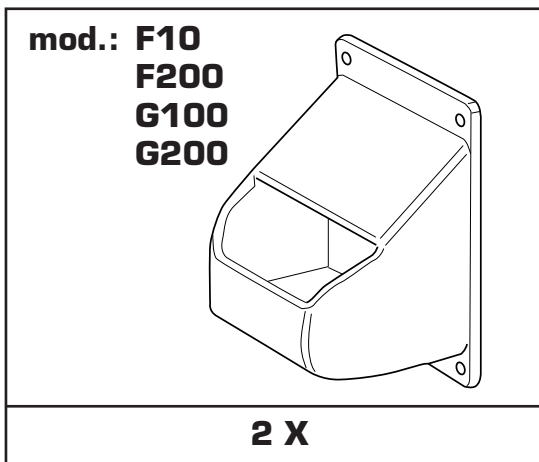
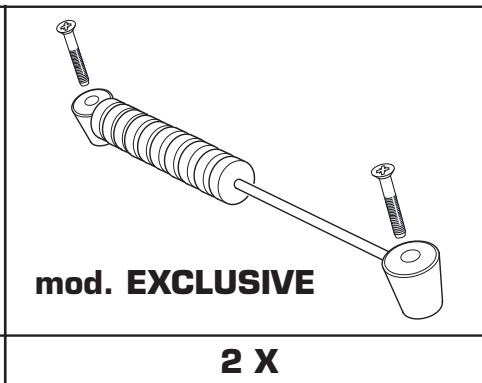
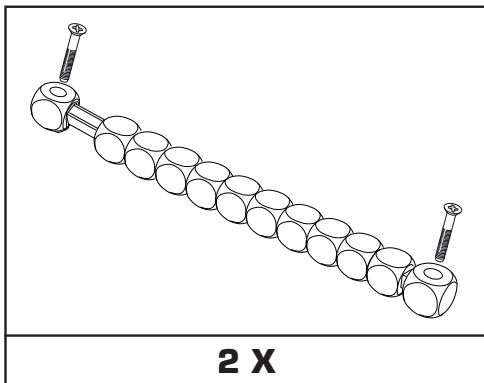
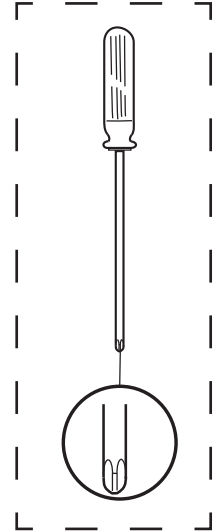
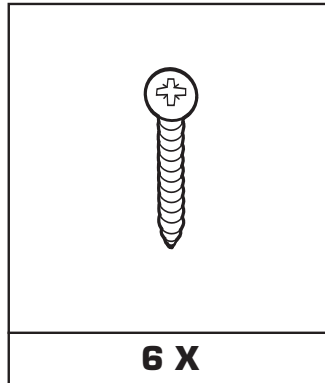
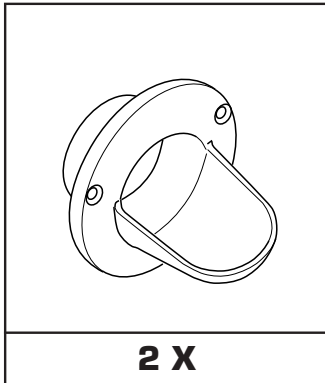
E

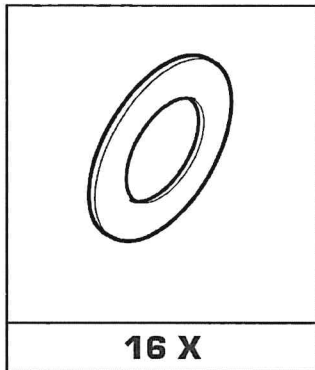
ELIMINACION DE RESIDUOS

Este producto no debe ser eliminado como basura urbana; debe ser tirado por separado de otra basura y entregado en las instalaciones de eliminación de los desperdicios adecuadas y aprobadas.

GARANTIA

- El producto trae garantía legal del vendedor de dos años de la fecha de compra según las normas del código del consumidor (D.lgs n.206 dd 6 septiembre 2005 y sub-siguientes modificaciones).
- El usuario que quiere valerse de la garantía tiene derecho de obtener el producto no conforme reparado sin gastos dentro de dos años de la fecha de entrega. Para activar la garantía, el usuario debe devolver el producto al punto de venta junto al recibo que muestra la fecha de compra.





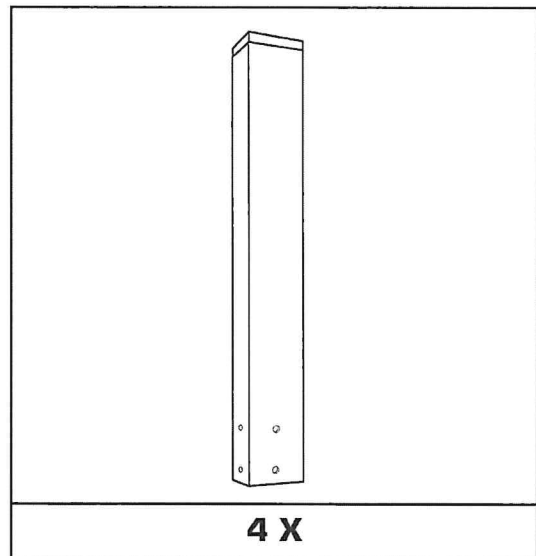
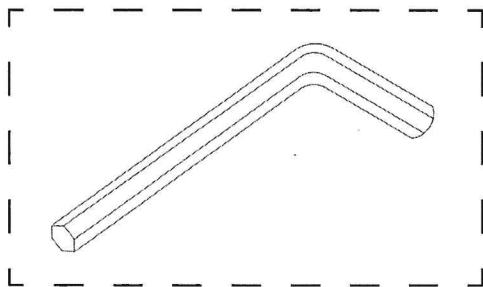
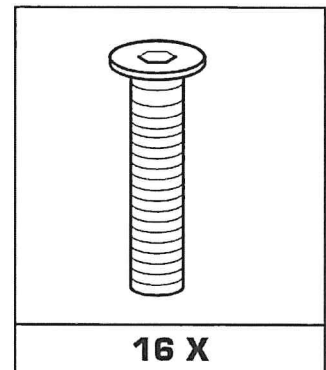
I
Componenti contenuti all'interno del cartone "gambe".

GB
Components included in the carton "legs".

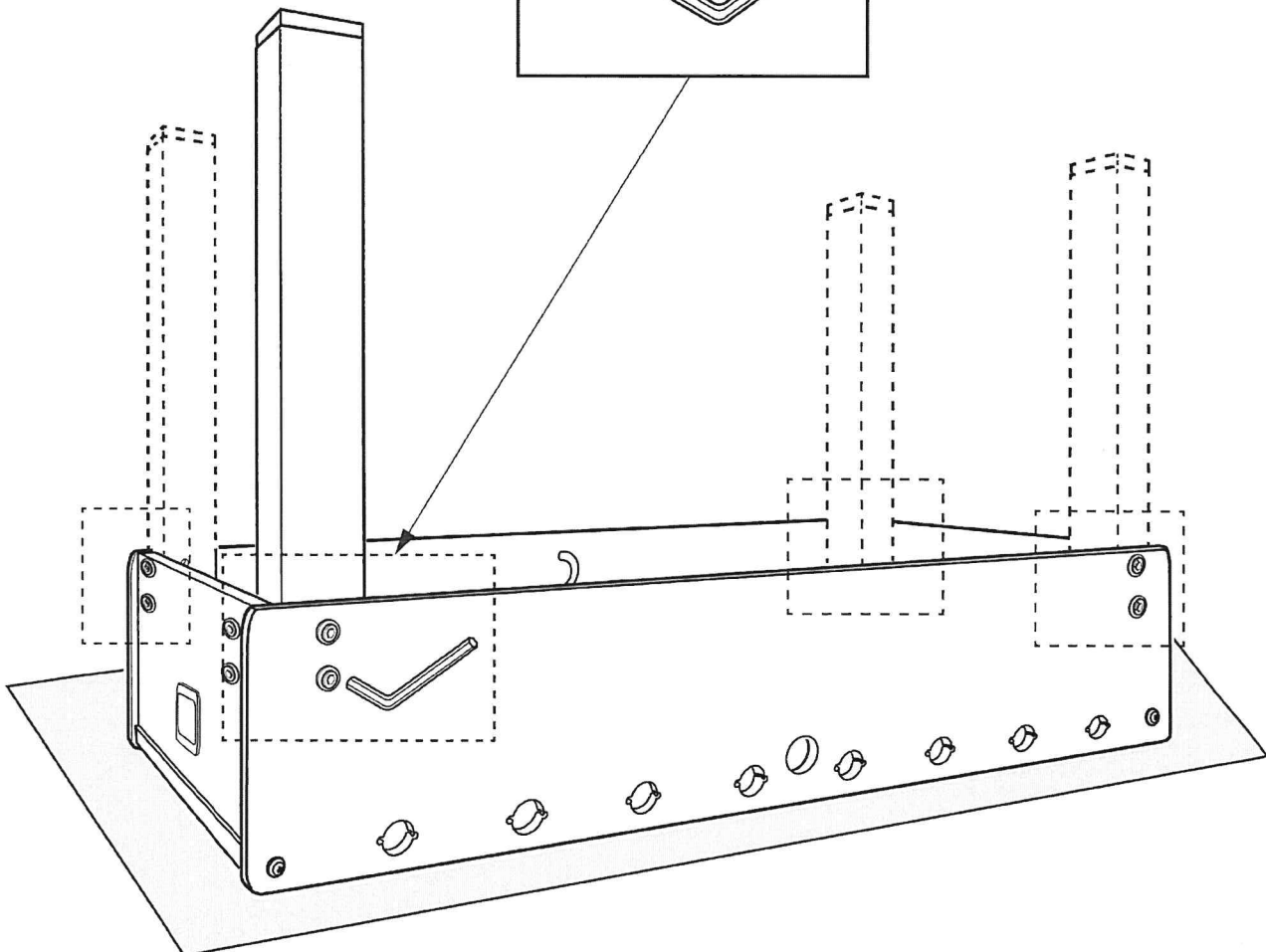
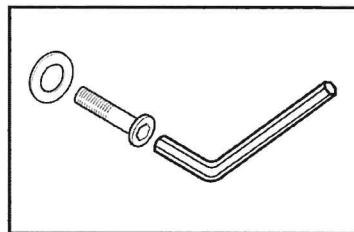
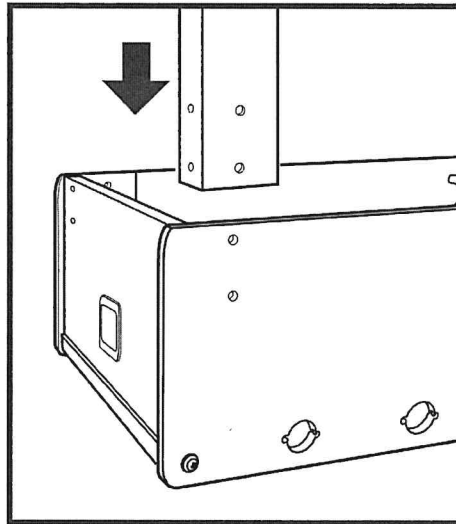
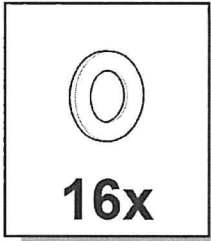
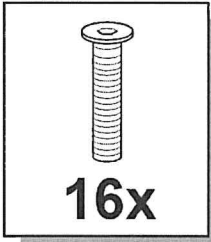
D
Komponenten im Karton „Legs“

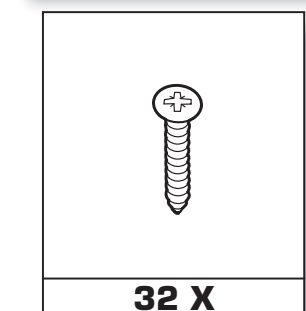
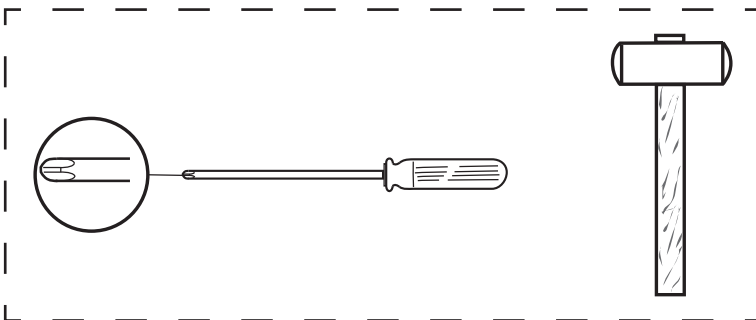
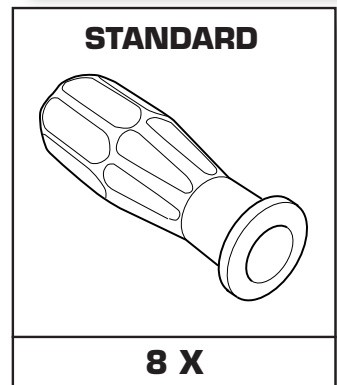
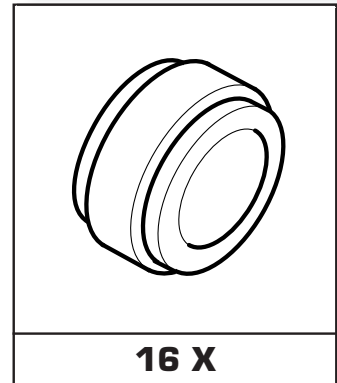
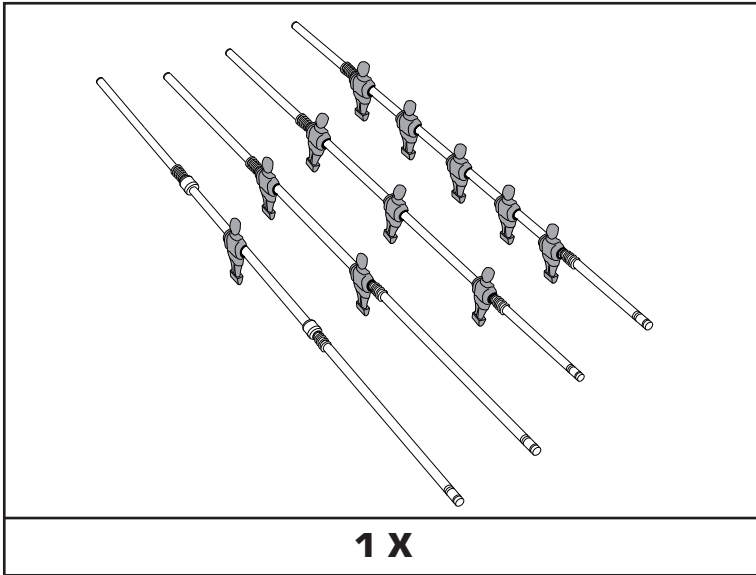
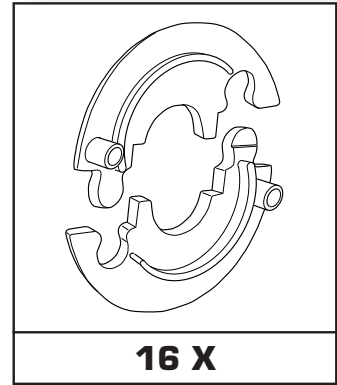
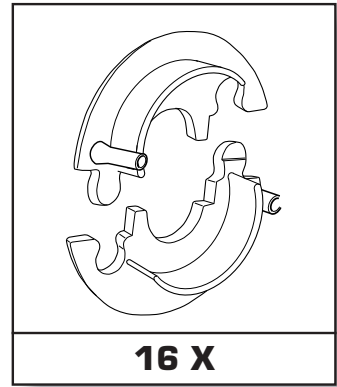
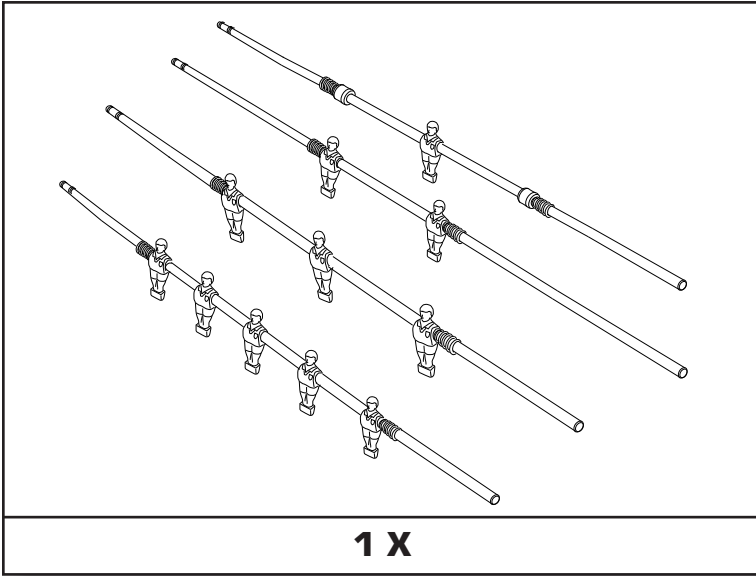
F
Composantes contenues à l'intérieur du carton "jambes".

E
Piezas incluidas en el embalaje marcados "piernas"

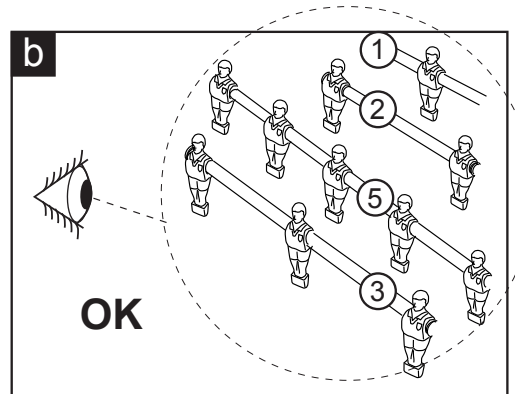
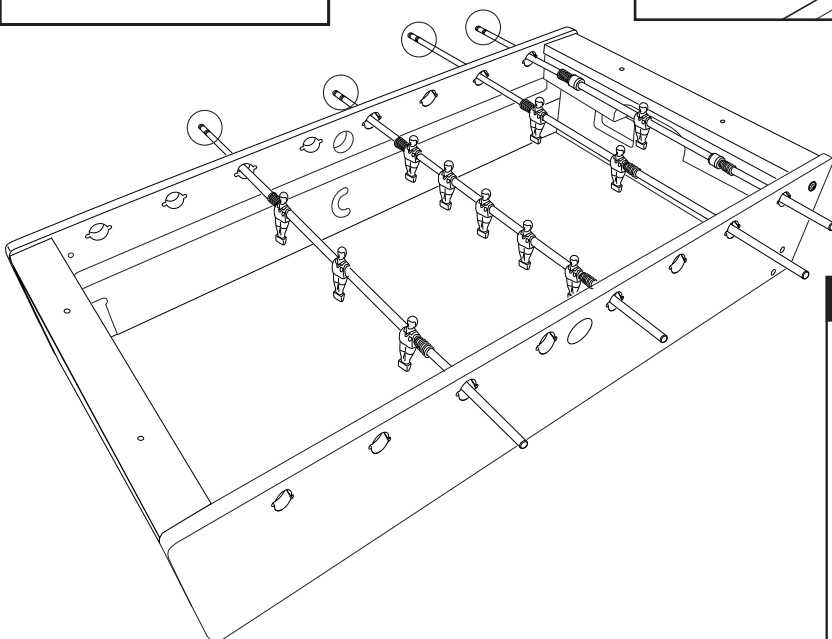
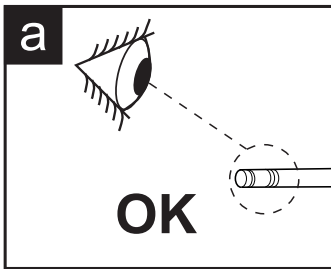
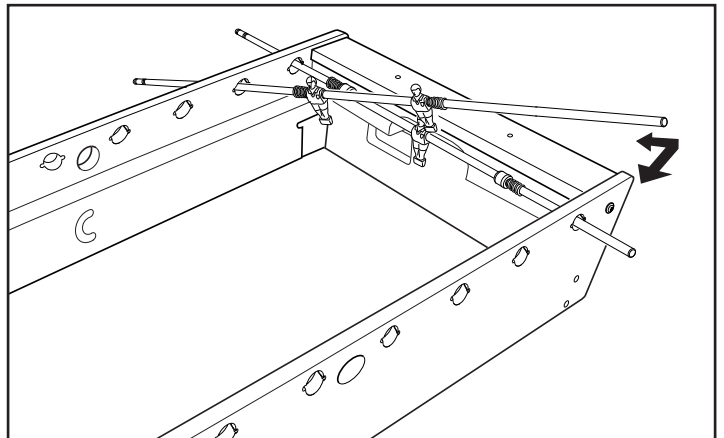
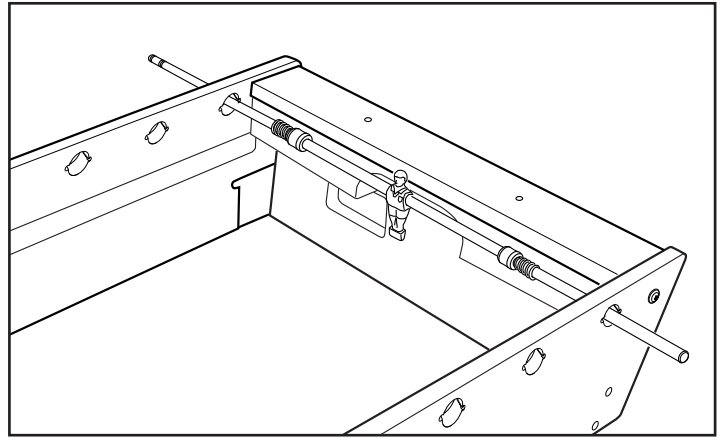
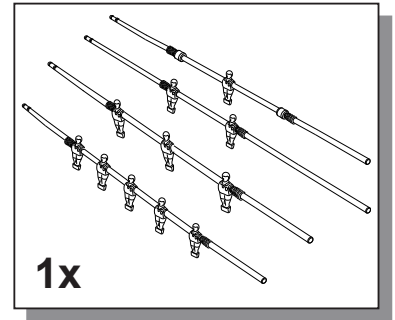
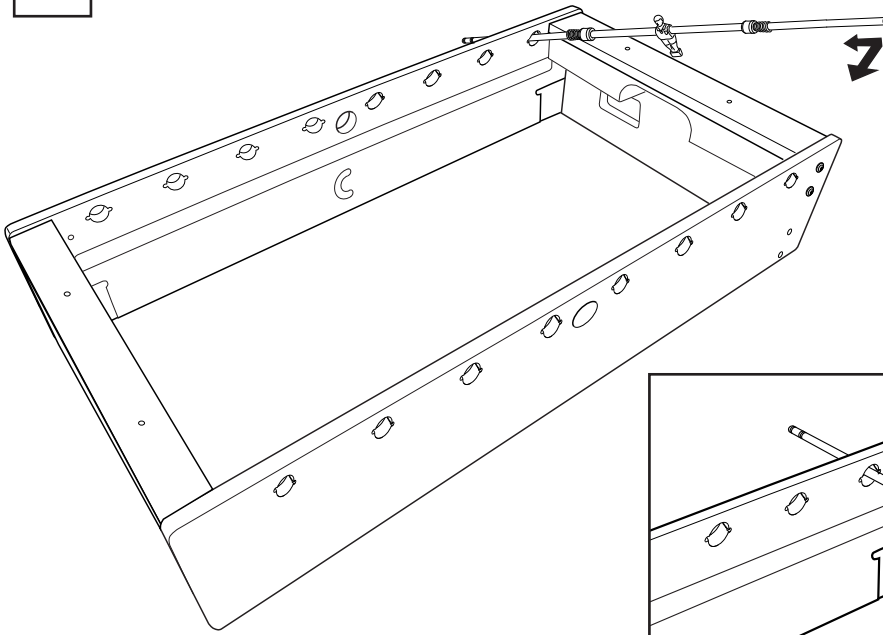


1

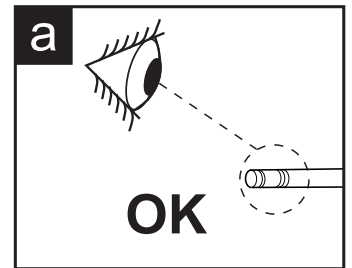
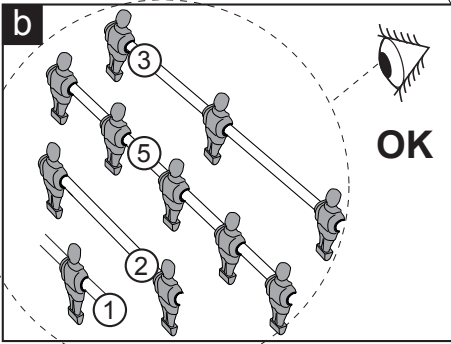
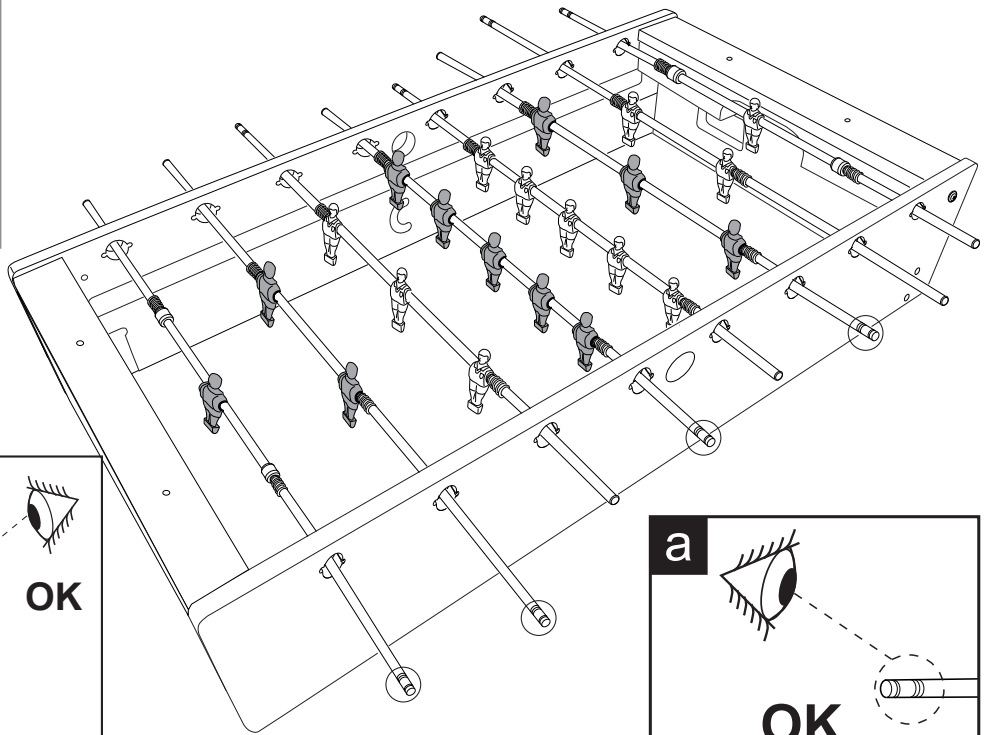
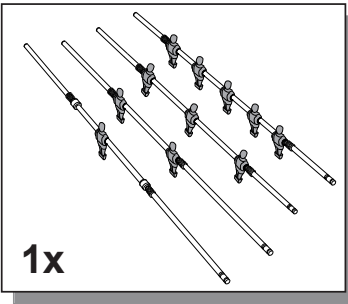




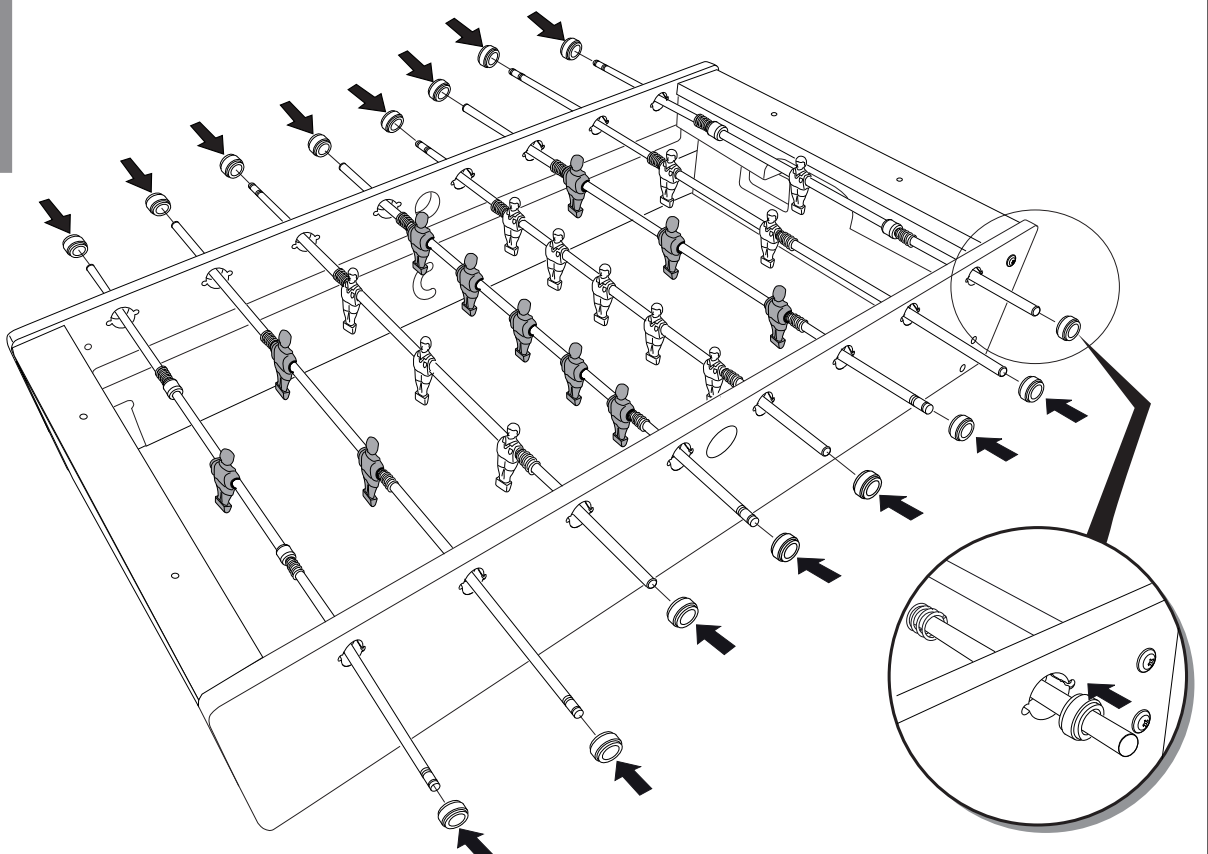
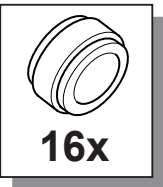
1



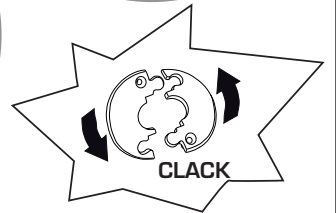
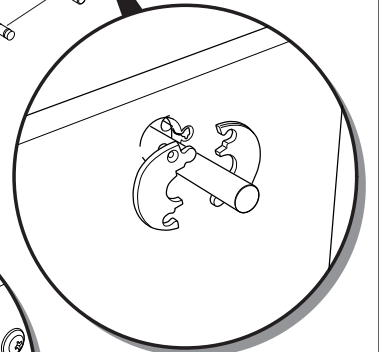
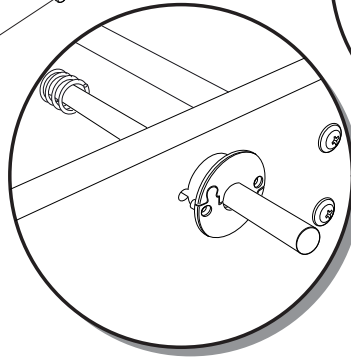
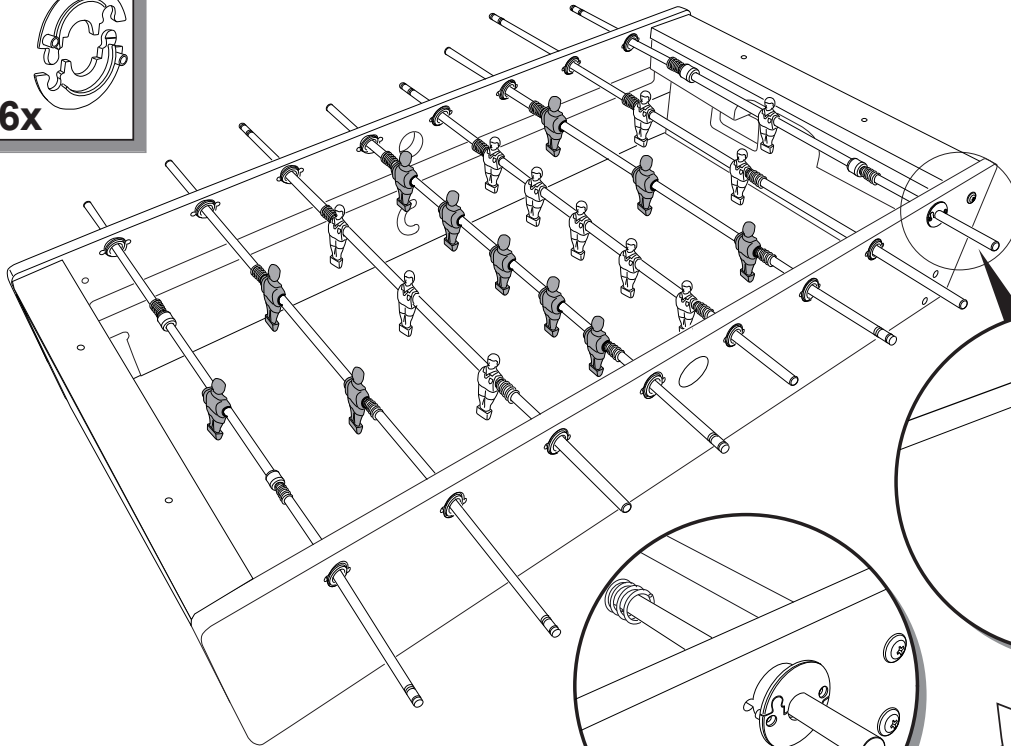
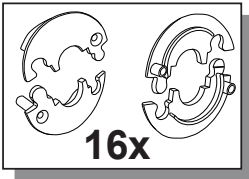
2



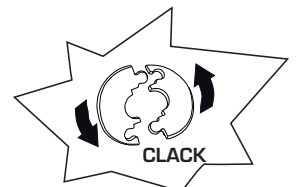
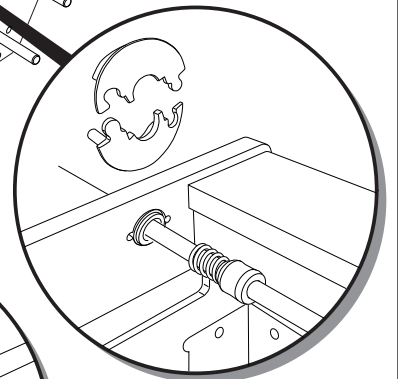
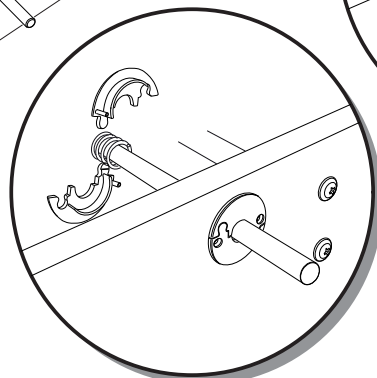
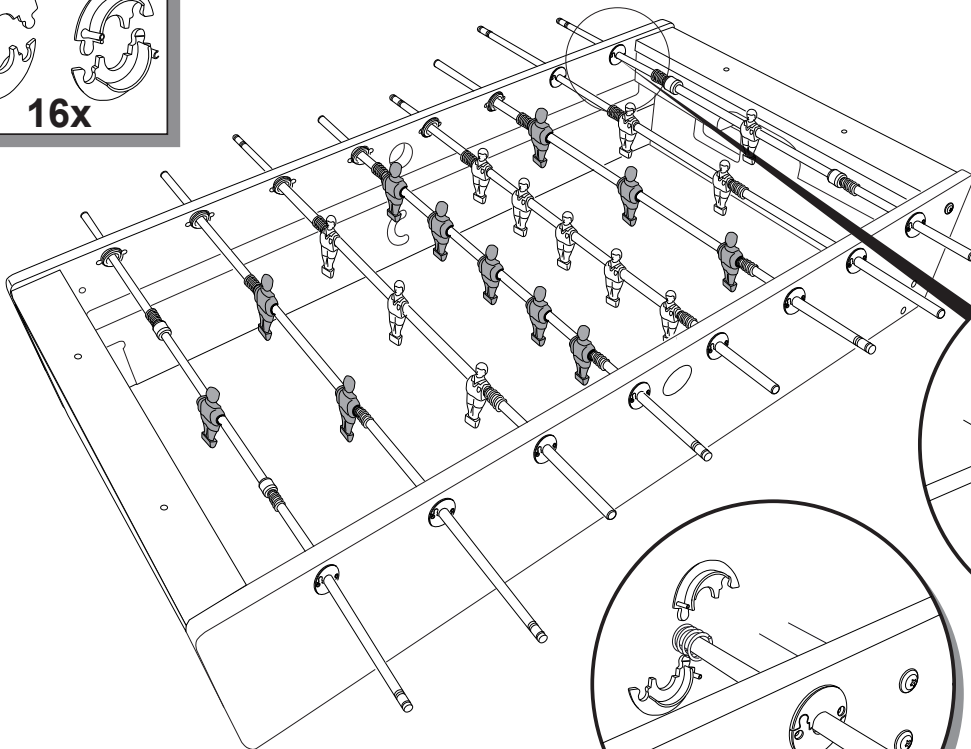
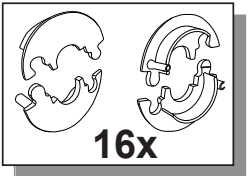
3



4



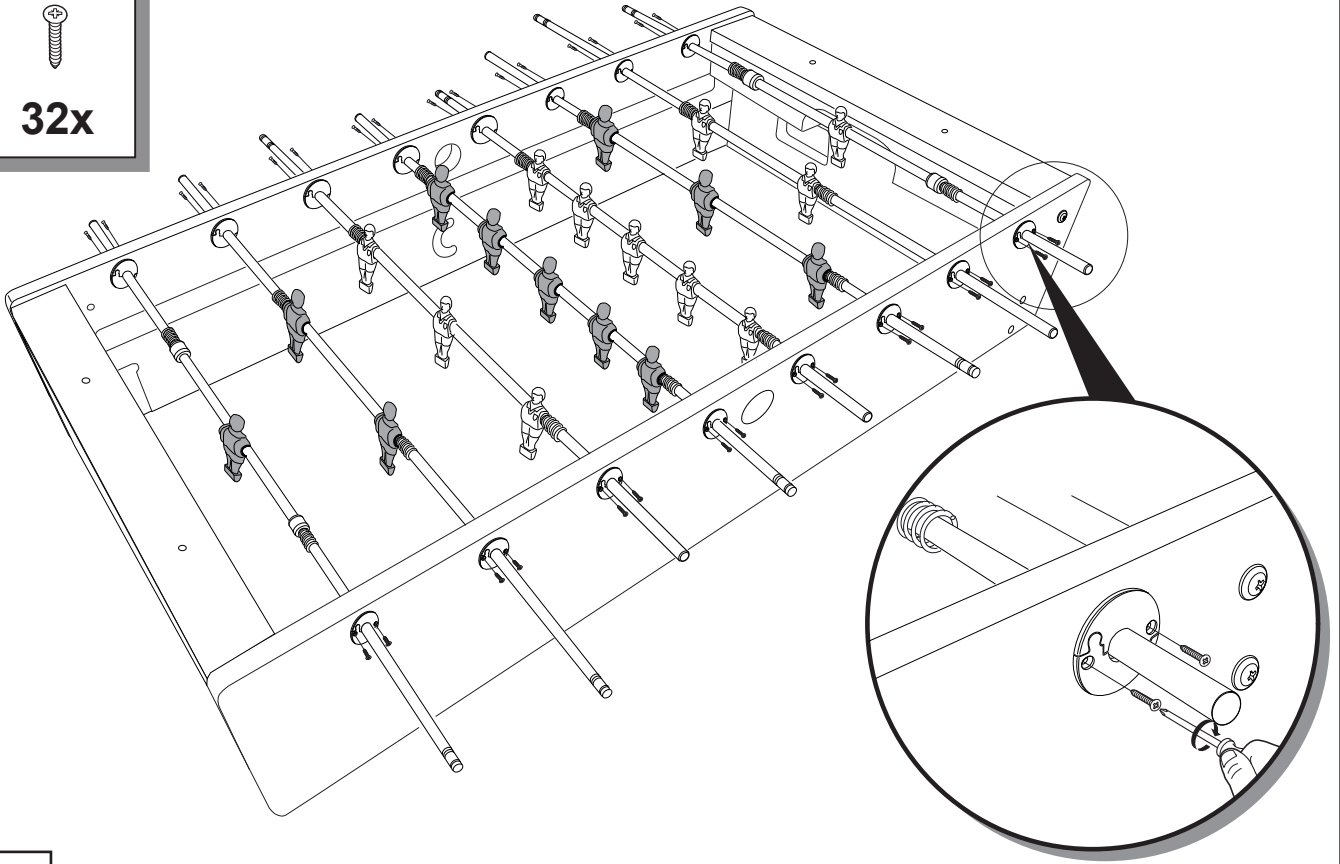
5



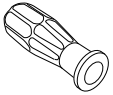
6



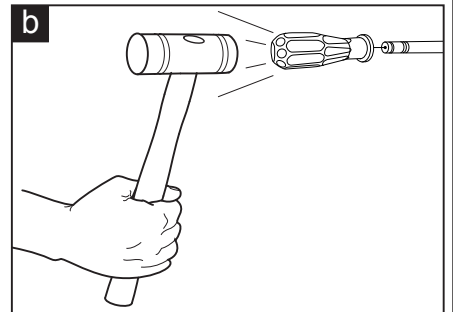
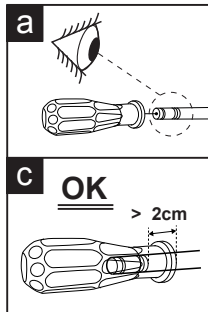
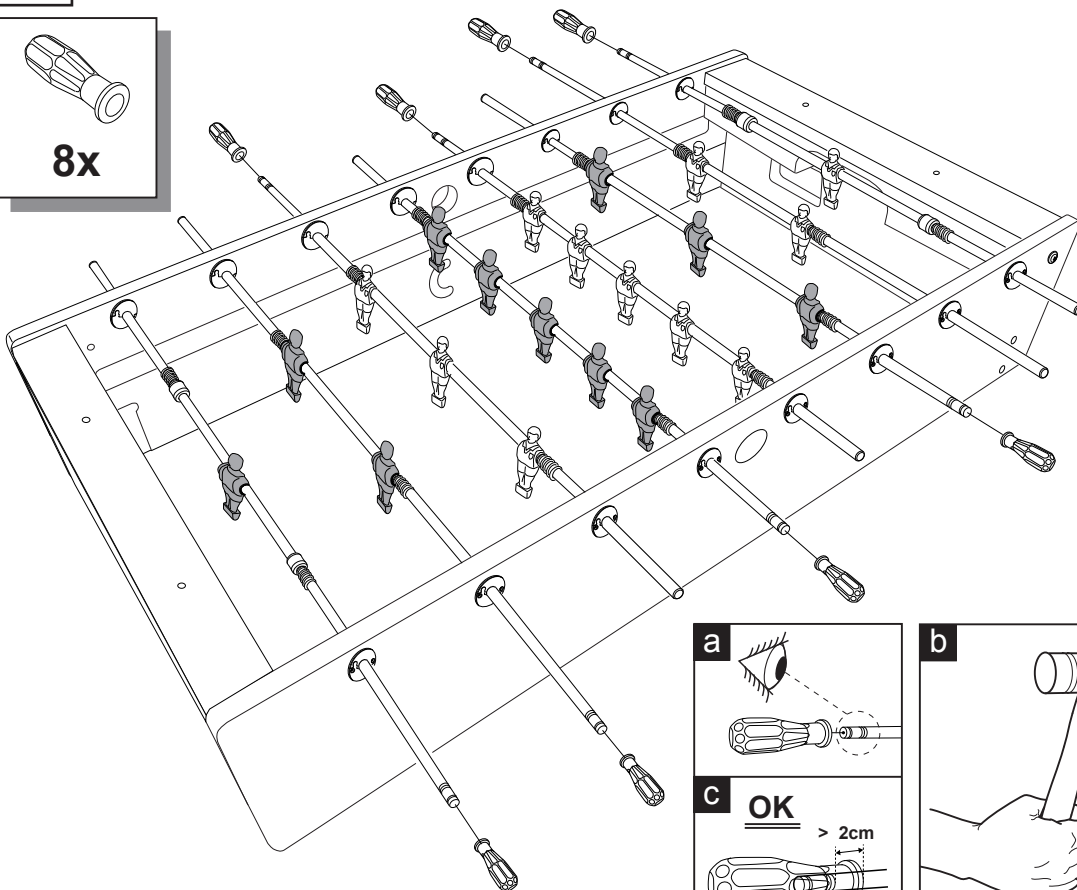
32x



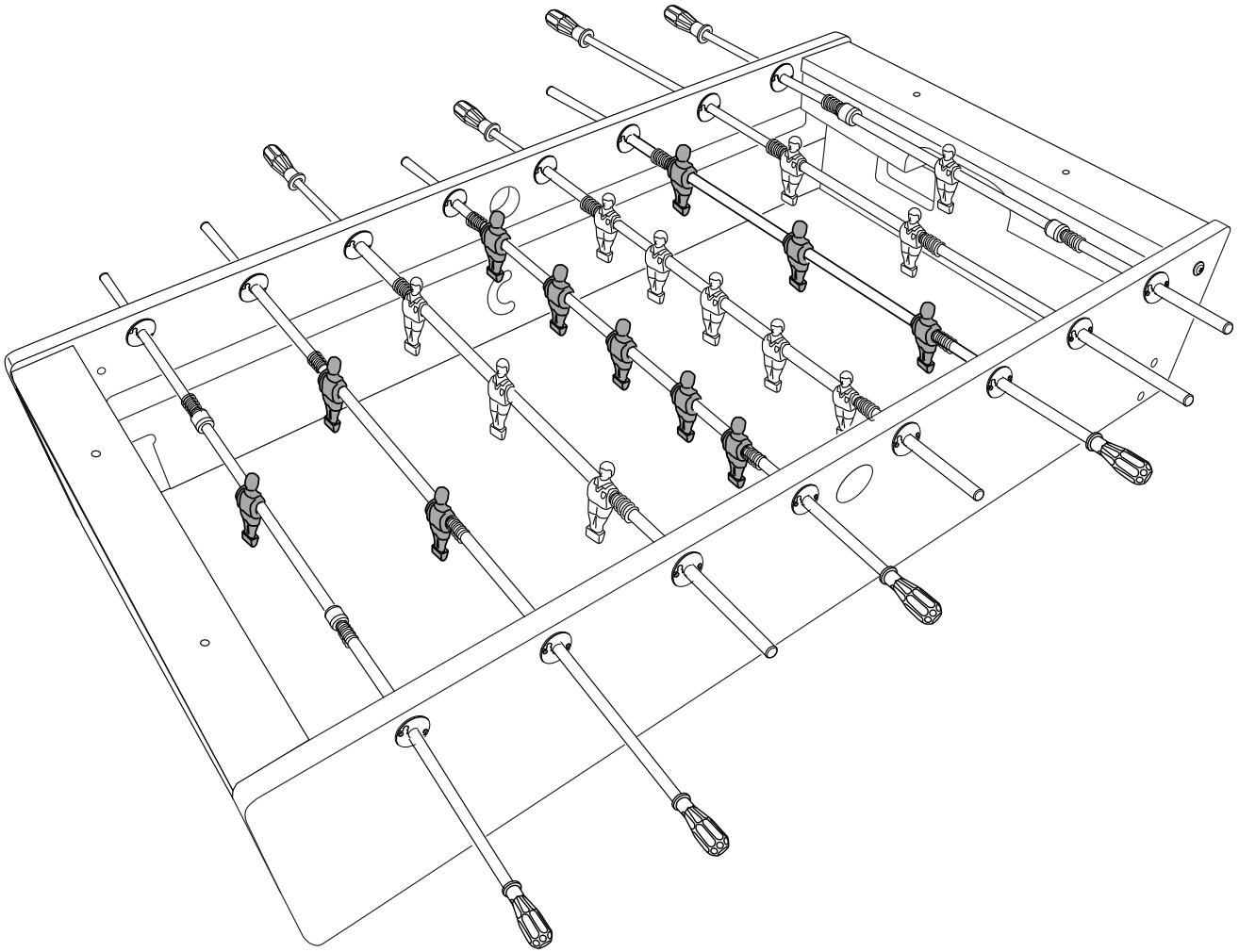
7



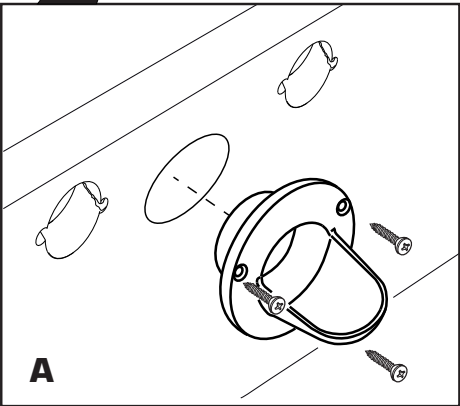
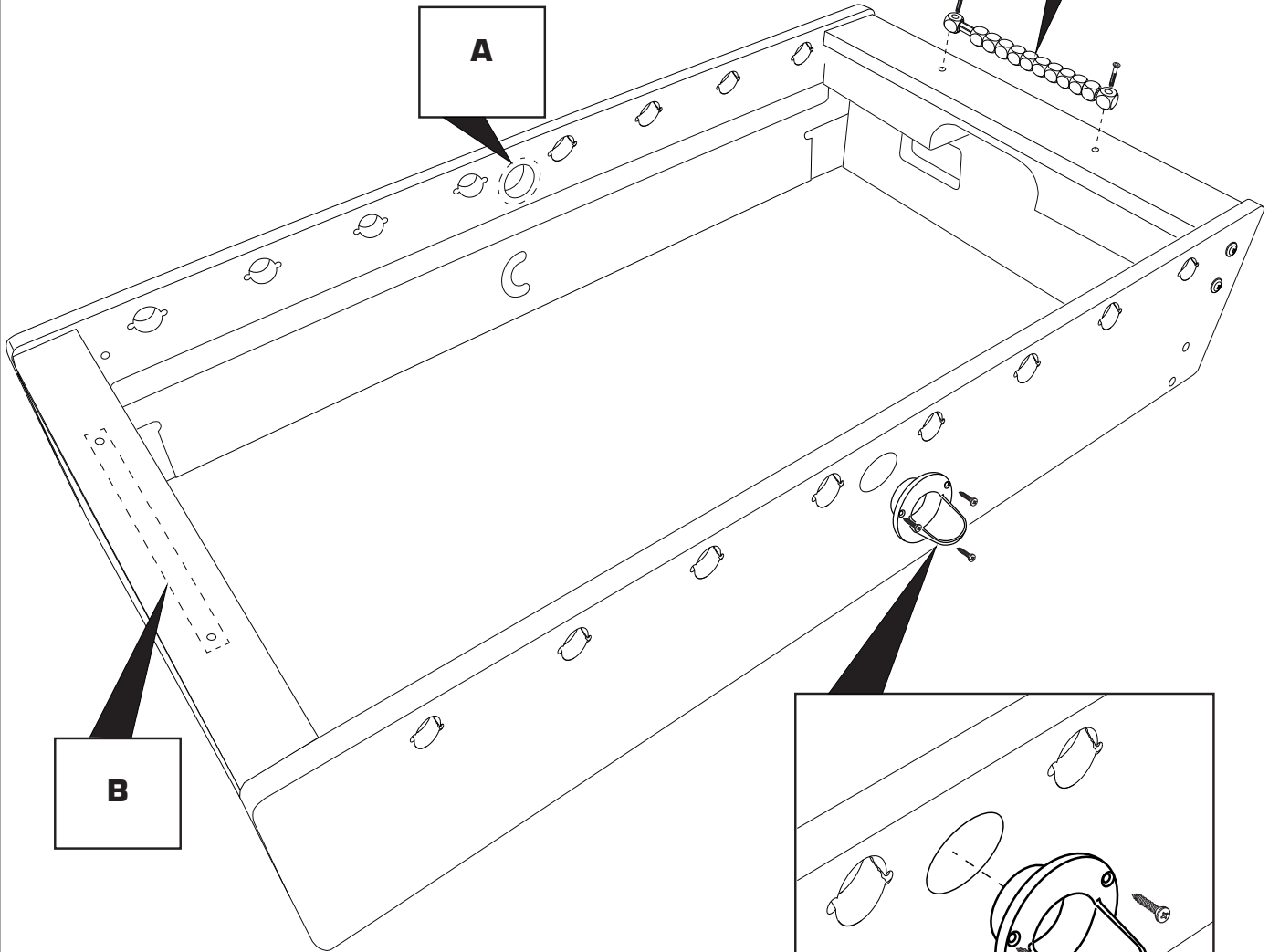
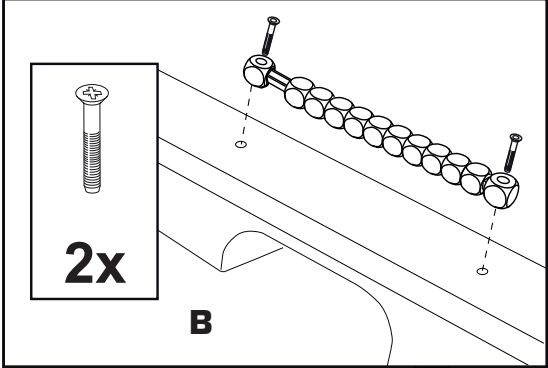
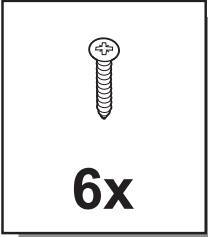
8x



8



1



2



8x

C

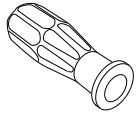
C

C

**mod.: F10
F200
G100
G200**

3

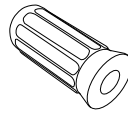
STANDARD



8x

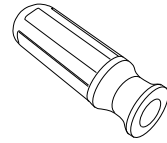
SPECIAL SET

PRO

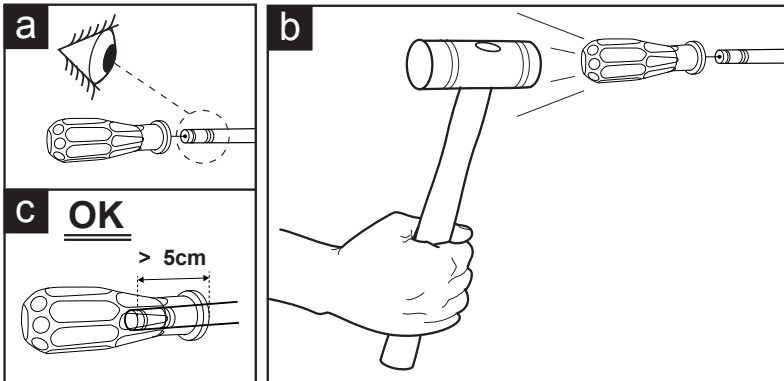
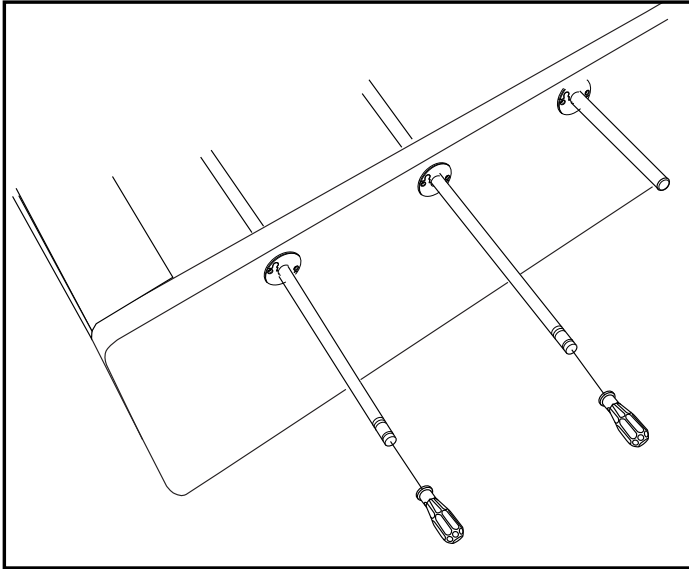


8x

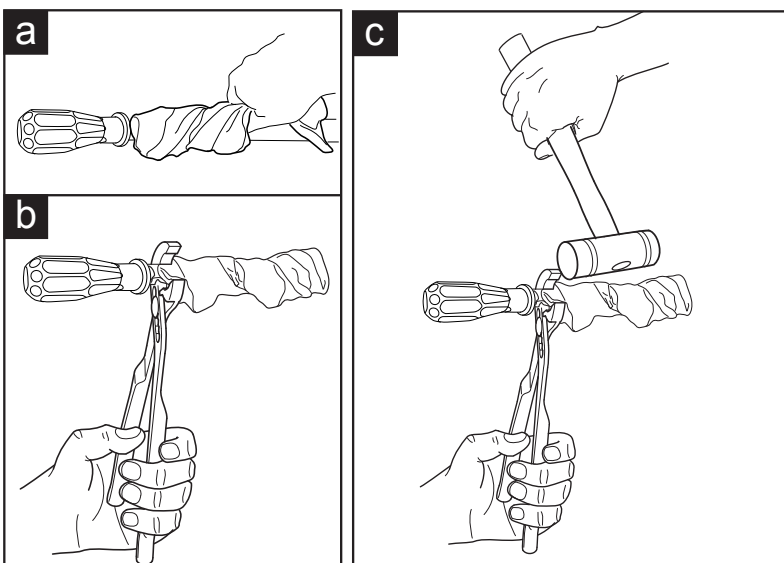
ERGO



8x



MONTAGGIO MANOPOLE
FITTING OF HANDLES
ZUSAMMENBAU DER GRIFFE
ASSEMBLAGE DES POIGNÉES
MONTAJE DE LAS EMPUÑADURAS



SMONTAGGIO MANOPOLE
REMOVAL OF HANDLES
ZERLEGEN DER GRIFFE
DÉSASSEMBLAGE DES POIGNÉES
DESARME DE LAS EMPUÑADURAS

INDICAZIONI PER LO SMALTIMENTO DEGLI IMBALLI DEL CALCIOBALLA



- CARTONE ONDULATO
- IMBALLO ESTERNO / PROTEZIONI INTERNE
- SMALTIMENTO CARTA / CARTONE
- CORRUGATED CARDBOARD
- OUTER PACKING / INNER PROTECTION
- PAPER AND CARDBOARD DISPOSAL



- POLIETILENE
- IMBALLO IN PLURIBALL / SACCHETTI ACCESSORI
- SMALTIMENTO PLASTICA
- PLASTIC ENVELOPES
- PACKING FOR ACCESSORIES
- PLASTICA DISPOSAL



- POLIPROPILENE
- REGGE IN PLASTICA – NATRO ADESIVO
- SMALTIMENTO PLASTICA
- POLYPROPYLENE
- PLASTIC STRAPS – ADHESIVE TAPE
- PLASTIC DISPOSAL



- FERRO
- VITI TRAVERSE ACCESSORI
- RACCOLTA METALLI
- METAL
- SCREW
- METAL DISPOSAL



- LEGNO
- TRAVERSA CONTENIMENTO ACCESSORI
- RACCOLTA LEGNO
- WOOD
- ADDITIONAL RETAINING BEAM
- WOOD DISPOSAL



GARLANDO SPA

Via Regione Piemonte, 32 - Zona Industriale D1
15068 - Pozzolo Formigaro (AL) - Italy